

Statytojas	UAB „Utenos šilumos tinklai“
Statinio projekto Nr.	JA2473
Statinio adresas	Maironio g., J. Basanavičiaus g., A. Baranausko g., Utenos miestas
Statinio rūšis	Inžinerinis statinys
Naudojimo paskirtis	Šilumos tinklų
Statinio pavadinimas (tipas)	Šilumos tiekimo tinklai
Statybos rūšis	Rekonstravimas
Statinio kategorija	Neypatingasis
Statinio projekto etapas	Techninis darbo projektas
Bylos laida	0

Šilumos tiekimo tinklų atkarpos nuo ŠK-25-10 iki ŠK-25-14 Utenoje, rekonstravimo projektas

STATINIO KONSTRUKCIJŲ DALIS

JA2473-TDP-SK

Pareigos	Parašas	Vardas ir pavardė	Kvalifikacija patvirtinančio dokumento Nr., išdavimo data
Direktorius		Marius Račkauskas	-----
Projekto vadovas		Marius Račkauskas	38001 2018-03-23
Projekto dalies vadovas		Darius Kirvaitis	18375

PROJEKTO BYLOS SUDĖTIES ŽINIARAŠTIS


TEKSTINIŲ DOKUMENTŲ ŽINIARAŠTIS

EIL. Nr.	DOKUMENTO ŽYMUO	PAVADINIMAS	LAPŲ SK.
1	JA2473-TDP-SK.BDŽ	PROJEKTO BYLOS SUDĖTIES ŽINIARAŠTIS	1 lapas
2	JA2473-TDP-SK.AR	AIŠKINAMASIS RAŠTAS	4 lapai
3	JA2473-TDP-SK.TS	TECHNINĖS SPECIFIKACIJOS	25 lapai
4	JA2473-TDP-SK.SŽ	SĄNAUDŲ KIEKIŲ ŽINIARAŠČIAI	2 lapai

BRĖŽINIŲ ŽINIARAŠTIS

LAPAS	PAVADINIMAS	LAIDA	DATA	PASTABOS
01	PLANAS. DENGINIO PLANAS. PJŪVIS A-A. DETALĖS "A", "B"	0	2025-01	
02	PJŪVIAI 1-1, 2-2, 3-3, 4-4, 5-5. MEDŽIAGŲ ŽINIARAŠTIS	0	2025-01	
03	PRIEDUOBĖS DETALĖ. ĮDĖTINĖ DETALĖ JD-1	0	2025-01	
04	METALINĖS KOPĖČIOS K-1, K-2	0	2025-01	
05	G/B PAVIRŠIŲ/ĮTRŪKIMŲ REMONTO DETALĖS	0	2025-01	

0	2025-01	Statybos leidimui ir statybos darbams
Laida	Išleidimo data	Laidos statusas. Keitimo priežastis (jei taikoma)

Kval. patv. dok. Nr.	 UAB "Jandas"		Statinio projekto pavadinimas: Šilumos tiekimo tinklų atkarpos nuo ŠK-25-10 iki ŠK-25-14 Utenoje, rekonstravimo projektas	
38001	SPV	Marius Račkauskas	Statinio numeris ir pavadinimas: Šilumos tiekimo tinklai	
18375	SPDV	Darius Kirvaitis		
-	INŽ.	Večislav Savin	Brėžinio pavadinimas: KAMERA ŠK 25-14. PROJEKTO BYLOS SUDĖTIES ŽINIARAŠTIS	
			Laida 0	
LT	Statytojas / Užsakovas: UAB "Utenos šilumos tinklai"		Brėžinio žymuo: JA2473-TDP-SK.BDŽ	
			Lapas	Lapų
			1	1

AIŠKINAMASIS RAŠTAS

Turinys

1.	Bendroji dalis	2
1.1.	Pagrindiniai projektavimo bei statybos duomenys.....	2
1.2.	Statinio ir jo konstrukcijų svarbumo klasė, ilgaamžiškumas	2
2.	Statybos bendrieji duomenys.....	2
2.1.	Klimatiniai duomenys pagal RSN 156-94	2
2.2.	Apkrovos pagal STR 2.05.04:2003 ("Poveikiai ir apkrovos").....	2
2.3.	Geologijos ir hidrogeologijos duomenys	2
3.	Normatyviniai statybos dokumentai.....	3
3.1.	Kompiuterinės programos, kuriomis naudojantis parengta ši dalis	3
4.	Esamų statybinių konstrukcijų būklės įvertinimas.....	3
4.1.	Šilumos kameros konstrukcijos	3
4.2.	Šilumos kameros konstrukcijų būklės įvertinimas ir išvados	3
5.	Konstruktiniai sprendiniai	3

0	2025-01	Statybos leidimui ir statybos darbams
Laida	Išleidimo data	Laidos statusas. Keitimo priežastis (jei taikoma)

Kval. patv. dok. Nr.	JANDAS UAB "Jandas"			Statinio projekto pavadinimas: Šilumos tiekimo tinklų atkarpos nuo ŠK-25-10 iki ŠK-25-14 Utenoje, rekonstravimo projektas	
38001	PV	M. Račkauskas		Statinio numeris ir pavadinimas: Šilumos tiekimo tinklai	
18375	PDV	D. Kirvaitis		Dokumento pavadinimas: AIŠKINAMASIS RAŠTAS	Laida
	Inž.	V. Savin			0
LT	Statytojas / Užsakovas: UAB "Utenos šilumos tinklai"			Dokumento žymuo JA2473-TDP-SK.AR	Lapas 1
					Lapų 4

1. Bendroji dalis

1.1. Pagrindiniai projektavimo bei statybos duomenys

Rengiant techninio darbo projekto „Šilumos tiekimo tinklų atkarpos nuo ŠK-25-10 iki ŠK-25-14 Utenoje, rekonstravimo projektas“ statinio konstrukcijų dalį vadovaujamosi:

- Užsakovo projektavimo užduotimi;
- kitų techninio projekto dalių užduotimis;
- normatyviniais statybos dokumentais;

1.2. Statinio ir jo konstrukcijų svarbumo klasė, ilgaamžiškumas

Vadovaujantis STR 2.05.03:2003 „Statybinių konstrukcijų projektavimo pagrindai“ nurodymais statinių skaičiuotinės eksploatacijos laikotarpio kategorija – 4: skaičiuotinis eksploatacijos laikotarpis – 50 metų.

Patikimumo klasė	Pasekmių klasė	Statinio paskirtis	Daugiklis γ_1 (50 metų laikui) ribiniam būviui		
			Saugos	Tinkamumo	
				Negrįžtamam	Grįžtamam
RC2	CC2	Kitos paskirties inžineriniai statiniai	0,95	0,6	0,4

Koeficientas γ_1 taikomas nuolatinių skaičiuotinių situacijų pagrindiniams deriniams. Dalinius koeficientus dauginame iš Kf1. Patikimumo klasės RC2 statiniui poveikių koeficientas Kf=1,0.

2. Statybos bendrieji duomenys

2.1. Klimatiniai duomenys pagal RSN 156-94

vidutinė metinė oro temperatūra	+6,0°C
absoliutus oro temperatūros maksimumas	+34,3°C
absoliutus oro temperatūros minimumas	-36,4°C
šalčiausios paros vidutinė oro temperatūra	-27°C (92% integralinis pasikartojimas);
šalčiausio penkiadienio vidutinė oro temperatūra	-22°C (92% integralinis pasikartojimas)
šildymo sezono vidutinė lauko oro temperatūra	-0,3°C
santykinis oro metinis drėgnumas	80 %
vidutinis kritulių kiekis per metus	600 mm
maksimalus paros kritulių kiekis	63.1 mm
maksimalus žemės įšalo gylis (galimas 1 kartą per 10 metų) 83 cm, (galimas 1 kartą per 50 metų) 115 cm	

2.2. Apkrovos pagal STR 2.05.04:2003 (“Poveikiai ir apkrovos”)

- **Sniego apkrova.** Utenos miestas – I sniego apkrovos rajonas ($s_k=1,2 \text{ kN/m}^2$). Sniego apkrovos patikimumo koeficientas $\gamma_Q=1,3$;
- **Apkrova nuo grunto:** maksimalus kameros užpylimas gruntu ~ 0,95m, apkrova į denginį ~19,0 kPa;
- **Laikinios apkrovos:** visas projektuojamos perdangos paviršius apkraunamas tolygiai paskirstyta 10 KPa laikinąja apkrova;
- **Savojo svorio apkrova.** Apkrovos patikimumo koeficientas $\gamma_Q=1,35$;
- **Apkrova statybos metu.** Statybos metu apkrovos, atsirandančios nuo statybinių mechanizmų, medžiagų sandėliavimo ir kito, neturi viršyti pagrindinių laikančių konstrukcijų apkrovų, kurios betarpiškai veikia jas;
- **Vibracija ir triukšmas.** Įrengimų, kurie sukeltų neleistinas vibracijas, šiuose statiniuose nėra.

2.3. Geologijos ir hidrogeologijos duomenys

Inžineriniai geologiniai tyrinėjimai nebuvo atliekami nes visi statybinių konstrukcijų remonto darbai bus atliekami esamų konstrukcijų ribose.

Dokumento žymuo:	Lapas	Lapų	Laida
JA2473-TDP-SK.AR	2	4	0

3. Normatyviniai statybos dokumentai

Reglamento šifras	Pavadinimas
LST EN 1990:2004/P:2004	Eurokodas. Konstrukcijų projektavimo pagrindai
LST EN 1991-1-3:2004	Eurokodas 1. Poveikiai konstrukcijoms. 1-3 dalis. Bendrieji poveikiai. Sniego apkrovos
LST EN 192-1-1:2005/NA:2011	Eurokodas 2. Gelžbetoninių konstrukcijų projektavimas. 1-1 dalis. Bendrosios ir pastatų taisyklės
LST EN 1993-6:2007	Eurokodas 3. Plieninių konstrukcijų projektavimas (1-6 dalys)
STR 1.04.02:2011	Inžineriniai geologiniai ir geotechniniai tyrimai
STR 1.01.02:2016	Normatyviniai statybos techniniai dokumentai
STR 1.04.04:2017	Statinio projektavimas, projekto ekspertizė
STR 1.05.01:2017	Statybą leidžiantys dokumentai. Statybos užbaigimas. Statybos sustabdymas. Savavališkos statybos padarinių šalinimas. Statybos pagal neteisėtai išduotą statybą leidžiantį dokumentą padarinių šalinimas
STR 1.06.01:2016	Statybos darbai. Statinio statybos priežiūra
STR 2.01.01(1):2005	Esminis statinio reikalavimas. "Mechaninis atsparumas ir pastovumas"
STR 2.04.01:2018	Pastatų atitvaros. Sienos, stogai, langai ir išorinės įėjimo durys
GKTR 2.08.01:2000	Statybiniai inžineriniai geodeziniai tyrimai
RSN 156-94	Statybinė klimatologija
LST EN 206-1:2002	Betonas. 1 dalis. Techniniai reikalavimai, savybės, gamyba ir atitiktis
ISO 12944-2:2000	Dažai ir lakai. Plieno konstrukcijų apsauga nuo korozijos apsauginėmis dažų sistemomis. 2 dalis: aplinkos klasifikacija

3.1. Kompiuterinės programos, kuriomis naudojantis parengta ši dalis

Projektas parengtas naudojantis NanoCAD 5.0 ir LibreOffice programomis.

4. Esamų statybinių konstrukcijų būklės įvertinimas

4.1. Šilumos kameros konstrukcijos

Atlikta šiluminės kameros vizualinė apžiūra ir atlikti reikalingi apmatavimai.

Šiluminės kameros esamos konstrukcijos:

Pamatai ir rūsio sienos - gelžbetoniniai juostiniai, grindys monolitinio betono; - denginiai – tipinės surenkamos gelžbetoninės briaunuotos plokštės, rygelis ir monolitinio gelžbetonio.

4.2. Šilumos kameros konstrukcijų būklės įvertinimas ir išvados

Sienų konstrukcijos be žymių klimatinė poveikių pažeidimų, kai kur pastebimi lokalūs pažeidimai, atsluoksniavęs betonas, nuo drėgmės pratekėjimų iš denginio ant sienų susidariusios kalkių nuosėdos. Šie pažeidimai neturi žymios įtakos konstrukcijų laikomajai galiai. Sienos daugelyje kamerų lygios, kaikur su nedideliais pažeidimais, todėl projekte numatoma atlikti paviršių/įtrūkimų remontą.

Susidėvėjusi denginių danga, dėl to kritulių vanduo prasiskverbia per gruntą, per susidėvėjusią hidroizoliaciją ant gelžbetoninių konstrukcijų, drėgmė sukelia gelžbetoninių konstrukcijų koroziją, ardo denginių konstrukciją. Daugelyje vietų atšokęs betoninis armatūros apsauginis sluoksnis, armatūra pažeista korozijos. Tolimesnė statinių eksploatacija yra nesaugi. Esamos būklės denginiai neužtikins saugaus statinių eksploatacavimo ir pastovumo ilgame laikotarpyje. Būtina pakeisti denginių laikančias konstrukcijas ir įlipimo landas. Nauji denginiai įrengiami tuo pačiu principu ir iš esmės nepakeis skaičiuojamosios schemos.

5. Konstrukciniai sprendiniai

Projekte numatyti esamos kameros rekonstravimo darbai.

Kameroje ŠK 25-14 išmontuojamos denginio konstrukcijos ir įrengiamas naujas denginys iš tipinių surenkamų gelžbetoninių briaunuotų plokščių, rygelio (pagal Kompl. 0071 Laid.1) ir monolitinio gelžbetonio 350mm storio ruožai. Įrengiama nauja sienų 2sl. teptinė ir denginio 2sl. ruloninė prilydoma hidroizoliacija, naujos landos Ø700mm iš tipinių surenkamų šulinių elementų su cink. lipynėmis ir metalinės kopėčios.

Išvaloma ir sutvarkoma esama drenažinė prieduobė. Suformuojamas grindų nuolydis į prieduobę, iš cem. skied, S30 sluoksnio t=50...90mm. Prieduobė aprėminama metaline įdėtine detale (rėmu) ir uždengiama cinkuotomis presuotomis grotelėmis.

Betoninių ir gelžbetoninių konstrukcijų defektuoti paviršiai remontuojami remontinėmis medžiagomis (detalus remonto darbų eiliškumas parodytas brėžinyje, remonto apimtis tikslinama statybos metu).

Dokumento žymuo:	Lapas	Lapų	Laida
JA2473-TDP-SK.AR	3	4	0

Metalių konstrukcijų antikorozinė apsauga pagal LST EN ISO 12944-2 lent.1 C3 aplinkos agresyvumo klasę (esamos metalinės konstrukcijos prieš dažant nuvalomos nuo rūdžių mechaniniu būdu dratiniais šepetiais).

Visi projekte nurodyti konstrukcijų matmenys, aukščiai ir vamzdžių pririšimai turi būti tikslinami statybos metu.

Mechaninis patvarumas ir pastovumas - konstrukcijos suprojektuotos vadovaujantis galiojančiais normatyviniais statybos techniniais dokumentais, projektiniai sprendiniai (atlikti pagal ribinių būvių koncepciją) užtikrina statinių mechaninį patvarumą ir pastovumą statybos ir ilgalaikio naudojimo metu.

Dokumento žymuo:	Lapas	Lapų	Laida
JA2473-TDP-SK.AR	4	4	0

TECHNINĖS SPECIFIKACIJOS

Turinys

1.	BENDRIEJI NURODYMAI	4
1.1.	Bendroji dalis	4
1.1.1.	Prioritetų tvarka	4
1.1.2.	Reikalavimų taikymo sritis	4
1.2.	Reikalavimų struktūra, nuorodos	4
1.2.1.	Statybos normatyvinių dokumentų reikalavimai	4
1.2.2.	Standartų reikalavimai	4
1.2.3.	Kiti reikalavimai	5
1.3.	Statybos darbų organizavimas	5
1.4.	Medžiagos ir gaminiai	5
1.4.1.	Bendrieji reikalavimai	5
1.4.2.	Medžiagų ir gaminių kokybės reikalavimai	5
1.4.3.	Medžiagų ir gaminių atitikties nuorodos jų montavimo metu	5
1.4.4.	Medžiagų ir gaminių pristatymas	5
1.4.5.	Pristatymo patikrinimas	5
1.4.6.	Saugojimas aikštelėje	5
1.4.7.	Atsakomybė	5
1.5.	Statybos įranga ir statybos metodai	6
1.6.	Matavimai	6
1.7.	Statybos ir montavimo darbų vykdymas	6
1.7.1.	Darbų koordinavimas	6
1.7.2.	Bandymai	6
1.7.3.	Paslėpti darbai	6
1.7.4.	Apsauga	6
1.8.	Kitos sąlygos	6
1.8.1.	Tvirtinimai ir atramos	6
1.8.2.	Defektų taisymas	6
2.	NULINIO CIKLO DARBAI	7
2.1.	Žemės darbai	7
2.1.1.	Grunto iškasimas	7
2.1.2.	Grunto užpylimas	7
2.2.	Saugaus darbo reikalavimai	7
3.	BETONO IR GELŽBETONIO DARBAI	8
3.1.	Bendroji dalis	8

0	2025-01	Statybos leidimui ir statybos darbams
Laida	Išleidimo data	Laidos statusas. Keitimo priežastis (jei taikoma)

Kval. patv. dok. Nr.	JANDAS		Statinio projekto pavadinimas: Šilumos tiekimo tinklų atkarpos nuo ŠK-25-10 iki ŠK-25-14 Utenoje, rekonstravimo projektas	
38001	PV	M. Račkauskas	Statinio numeris ir pavadinimas: Šilumos tiekimo tinklai	
18375	PDV	D. Kirvaitis	Dokumento pavadinimas:	
	Inž.	V. Savin	TECHNINĖS SPECIFIKACIJOS	Laida
				0
LT	Statytojas / Užsakovas: UAB "Utenos šilumos tinklai"		Dokumento žymuo JA2473-TDP-SK.TS	Lapas 1
				Lapų 25

3.1.1. Taikymo sritis	8
3.1.2. Standartai	8
3.2. Reikalavimai ir nurodymai darbams	8
3.2.1. Klojinių įrengimas	8
3.2.2. Armatūros ruošimas ir konstrukcijų armavimas	9
3.2.3. Armatūros apsauginis sluoksnis	10
3.2.4. Betonavimo darbų vykdymas	10
3.2.5. Betonavimas kai oro temperatūra virš +25°C	11
3.2.6. Klojinių nuėmimas	12
3.2.7. Išbetonuotų konstrukcijų priežiūra	12
3.2.8. Betono paviršiaus užbaigimas	12
3.2.9. Betonavimo darbų kokybės kontrolė	12
3.2.10. Betono kontroliuojamos savybės	12
3.2.11. Betono bandymai	12
3.3. Reikalavimai medžiagoms ir gaminiams	13
3.3.1. Betonas	13
3.3.2. Plienai	15
3.4. Surenkamos betono ir gelžbetonio konstrukcijos	15
3.4.1. Bendrieji nurodymai	15
3.4.2. Transportavimas, sandėliavimas, priėmimas	16
3.4.3. Montavimas	16
3.4.4. Darbų kokybės kontrolė	16
3.5. Betono paviršiai	16
3.5.1. Bendrieji nurodymai	16
3.5.2. Kokybės faktoriai	17
3.5.3. Matavimo įranga	17
3.5.4. Klasifikacija	17
3.5.5. Kokybės faktorių matavimas	17
4. METALO DARBAI	18
4.1. Apibrėžimas	18
4.2. Pagrindiniai normatyviniai dokumentai ir nuorodos	18
4.3. Bendrieji nurodymai	18
4.4. Apsauga nuo korozijos	18
4.4.1. Konstrukcijų dažymas	18
4.5. Kokybės kontrolė	19
4.6. Reikalavimai ir nurodymai darbams	19
4.6.1. Bendri nurodymai	19
4.6.2. Montažinis jungimas suvirinant, jo defektai ir jų pašalinimo būdai	19
4.6.3. Suvirintojų kvalifikacija	19
4.6.4. Suvirinimo tikrinimų apimtis	19
4.7. Reikalavimai medžiagoms ir gaminiams	20
4.7.1. Metaliniai elementai	20
4.7.2. Statybiniai plienai	20
5. IZOLIACIJOS DARBAI	22
5.1. Bendroji dalis	22
5.2. Reikalavimai medžiagoms	22
5.2.1. Apsauginės hidroizoliacinės dangos	22
5.3. Reikalavimai darbams	22
5.3.1. Reikalavimai izoliuojamam pagrindui	22
5.3.2. Reikalavimai įrengiant hidroizoliaciją	23
5.3.3. Darbų priėmimas (kokybės kontrolė)	23

Dokumento žymuo:	Lapas	Lapų	Laida
JA2473-TDP-SK.TS	2	25	0

6.	PAVIRŠIŲ REMONTO DARBAI	24
6.1.	Bendroji dalis	24
6.2.	Reikalavimai medžiagoms	24
6.3.	Reikalavimai darbams	24
6.4.	Darbų priėmimas (kokybės kontrolė)	24
7.	DARBŲ PRIPAŽINIMAS TINKAMAI	25
7.1.	Pateikiama dokumentacija	25
7.2.	Priėmimas	25
7.3.	Garantija	25

Dokumento žymuo:	Lapas	Lapų	Laida
JA2473-TDP-SK.TS	3	25	0

1. BENDRIEJI NURODYMAI

1.1. Bendroji dalis

Techninėje specifikacijoje apibrėžtos būtinos projekto sprendinių įgyvendinimo sąlygos; pateikiami statybos produktų (gaminų ir medžiagų), statybos darbų techniniai, kokybės, kiti reikalavimai, charakteristikos bei rodikliai.

1.1.1. Prioritetų tvarka

Ši specifikacija turi būti skaitoma kartu su brėžiniais. Jei tarp brėžinių ir specifikacijos iškyla kokių nors skirtumų, svarbesne laikoma specifikacija. Tačiau Rangovas turi atkreipti Užsakovo dėmesį į visus didesnius neatitikimus prieš sprendžiamas apie konkrečią interpretaciją.

Jei kokių pakeitimų atsiranda nuostatuose, teisiniuose dokumentuose, standartuose ir t.t., svarbesniais laikomi brėžiniai ir specifikacijos. Tačiau Rangovas turi informuoti Užsakovą apie visus tokius neatitikimus prieš nusprendžiamas apie konkrečią interpretaciją, ypač teisinių dokumentų ar standartų atžvilgiu.

1.1.2. Reikalavimų taikymo sritis

Šių techninių specifikacijų reikalavimai apima tokias statybos sritis:

Statybos darbų organizavimas;

Visų rūšių statybos aikštelėje vykdomi statybos darbai, izoliacijos ir apdailos darbai (vykdytas ir darbų kokybės kontrolė);

Pagrindinių konstrukcinių medžiagų (konstrukcinio plieno, betono, skiedinių, armatūrinio plieno), o taip pat izoliacijos ir apdailos medžiagų bandymas.

Todėl techninių specifikacijų reikalavimai privalomi Rangovui, Subrangovams, statybinių medžiagų gamintojams ir tiekėjams.

1.2. Reikalavimų struktūra, nuorodos

1.2.1. Statybos normatyvinių dokumentų reikalavimai

Rangovai turi vadovautis šiais Lietuvos statybos normatyviniais dokumentais, susijusiais su statybos organizavimu, vykdymu ir priežiūra:

- STR 1.01.02:2016 Normatyviniai statybos techniniai dokumentai
- STR 1.01.04:2015 „Statybos produktų, neturinčių darniųjų techninių specifikacijų, eksploatacinių savybių pastovumo vertinimas, tikrinimas ir deklarasavimas. Bandymų laboratorijų ir sertifikavimo įstaigų paskyrimas. Nacionaliniai techniniai įvertinimai ir techninio vertinimo įstaigų paskyrimas ir paskelbimas“
- STR 1.01.08:2002 Statinio statybos rūšys
- STR 1.02.01:2017 Statybos dalyvių atestavimo ir teisės pripažinimo tvarkos aprašas
- STR 1.04.04:2017 Statinio projektavimas, projekto ekspertizė
- STR 1.05.01:2017 Statybą leidžiantys dokumentai. Statybos užbaigimas. Statybos sustabdymas. Savavališkos statybos padarinių šalinimas. Statybos pagal neteisėtai išduotą statybą leidžiantį dokumentą padarinių šalinimas
- STR 1.06.01:2016 Statybos darbai. Statinio statybos priežiūra

1.2.2. Standartų reikalavimai

Turi būti taikomi šių standartų reikalavimai:

Lietuvos standartai LST, LST EN, LST ISO;

Standartų reikalavimai taikomi šiose srityse:

Statybinių medžiagų, gaminių ir dirbinių gamyba;

Bandymai (betono, skiedinių ir pan.).

Pagrindinių normatyvinių statybos dokumentų, kuriais vadovaujantis parengtas konstrukcinės dalies projektas, sąrašas:

Statybos techniniai reglamentai

- STR 1.12.06:2002 Statinio naudojimo paskirtis ir gyvavimo trukmė
- STR 2.01.01(1):2005 Esminis statinio reikalavimas. Mechaninis atsparumas ir pastovumas
- STR 2.01.01(3):1999 Esminis statinio reikalavimas. Higiena, sveikata, aplinkos apsauga
- STR 2.01.01(4):2008 Esminis statinio reikalavimas. Naudojimo sauga
- STR 2.05.03:2003 Statybinių konstrukcijų projektavimo pagrindai
- STR 2.05.04:2003 Poveikiai ir apkrovos
- STR 2.05.05:2005 Betoninių ir gelžbetoninių konstrukcijų projektavimas
- STR 2.05.08:2005 Plieninių konstrukcijų projektavimas. Pagrindinės nuostatos
- STR 2.05.13:2004 Statinių konstrukcijos grindys

Dokumento žymuo:	Lapas	Lapų	Laida
JA2473-TDP-SK.TS	4	25	0

- Respublikinės statybos normos
- RSN 156-94 Statybinė klimatologija
- Lietuvos standartai, taisyklės ir įsakymai
- LSTEN 206-1:2002 Betonas
- LSTEN 196-2:1996 Cementas. Bandymo metodai
- LSTEN ISO 15630-1:2003 Armatūrinis plienas betonui sutvirtinti ir įtempti
- LST L ENV 1090-1:2002 Plieninių konstrukcijų darbai
- Lietuvos standartizacijos Dėl standartizacijos darbų organizavimo tvarkos Departamento įsakymas (1997.12.30, Nr. 355)

1.2.3. Kiti reikalavimai

Turi būti taikomos specialių statybos medžiagų, kurių konkreti markė (sistema) parinkta pagal techninių specifikacijų reikalavimus Konkurso (atrankos) būdu, gamintojo techninės įrangimo instrukcijos.

1.3. Statybos darbų organizavimas

Rangovas, vadovaudamasis techniniame darbo projekte pateiktais bendrais statybos paruošimo ir organizavimo principais, techninėmis specifikacijomis ir brėžiniais, privalo numatyti statybos metodus, technologijos ir darbų eiliškumą bei užtikrinti:

- Esamų statybinių konstrukcijų stiprumą ir stabilumą, vykdant darbus;
- Darbų saugą;

1.4. Medžiagos ir gaminiai

1.4.1. Bendrieji reikalavimai

Visi statybiniai gaminiai, medžiagos ir priedai turi atitikti nurodytus dokumentacijoje ir turėti atitikties dokumentus.

Visos medžiagos ir gaminiai turi būti pateikti su:

- Gamintojo rekvizitais, firmos atpažinimo ženklu;
- Specifikacija;
- Nuoroda, kam skiriama;
- Spalvos nuoroda;
- Pagaminimo data.

Užsakovas turi teisę atmesti medžiagą be jokių papildomų išlaidų, jei ji neatitinka specifikacijos reikalavimų. Tokiu atveju Rangovas turi pateikti kitas medžiagas ir įrengimus, kurie atitinka specifikaciją ir kurių pageidauja Užsakovas.

1.4.2. Medžiagų ir gaminių kokybės reikalavimai

Visi gaminiai ir medžiagos turi atitikti specifikacijoje ir brėžiniuose nurodomus kokybės reikalavimus. Jų pakuotės ir pristatymo dokumentai turi patvirtinti jų kokybę arba tokia pati informacija turi būti nurodoma kokiu nors kitu būdu.

Techninėje specifikacijoje pateikiami bendrieji kokybės reikalavimai. Tokiu atveju, jei medžiagos standartas, sertifikatas ar liudijimas nenurodytas, prieš ją perkant ji turės būti pateikiama Užsakovui patvirtinti.

1.4.3. Medžiagų ir gaminių atitikties nuorodos jų montavimo metu

Galimi gaminių ir medžiagų atitikties nuorodoms montavimo stadijos metu neturi būti uždengiami arba, jei negalima palikti jų matomų, turi būti lengvai ir visiškai atidengiami.

1.4.4. Medžiagų ir gaminių pristatymas

Gaminių ir medžiagų pristatymą reikia koordinuoti pagal statybos darbų grafiką. Reikia vengti nereikalingo saugojimo statybos aikštelėje. Visi tiekiami gaminiai ir medžiagos turi būti su tinkamais dokumentais.

1.4.5. Pristatymo patikrinimas

Atvežtų prekių išvaizdą, galimus defektus ir žalą reikia patikrinti vizualiai. Visos pretenzijos turi būti pateikiamos prekių Tiekėjui.

1.4.6. Saugojimas aikštelėje

Statybinės medžiagos turi būti saugojamos taip, kad nepablogėtų jų kokybė. Reikia laikytis kiekvienai medžiagai nurodytų saugojimo reikalavimų ir gamintojo pateiktų galiojančių nuorodų.

Statybos aikštelėje medžiagos ir gaminiai turi būti laikomos tinkamose ir, jei būtina, izoliuotose, sausose, šildomose ir tinkamai vėdinamose patalpose taip, kad kiekviena medžiaga būtų padėta teisingai ir galėtų būti lengvai patikrinama.

Medžiagos ir gaminiai, pažeistos ar kitaip sugadintos dėl veiklos statybos aikštelėje, turi būti pakeistos naujomis Rangovo sąskaita.

1.4.7. Atsakomybė

Už medžiagų ir gaminių nuostolius ar apgadinimus atsako Rangovas.

Dokumento žymuo:	Lapas	Lapų	Laida
JA2473-TDP-SK.TS	5	25	0

1.5. Statybos įranga ir statybos metodai

Visa įranga, technika, priedai ir statybos metodai turi atitikti Lietuvos Respublikos darbo saugos reikalavimus.

1.6. Matavimai

Visi matavimai ir dydžiai turi būti nustatyti ir pažymėti taip, kad jais būtų lengva naudotis. Altitudės turi būti pažymėtos stacionariai ant nekilnojamųjų konstrukcijų. Matavimų tikslumą reikia sutikrinti atliekant kryžminius matavimus arba matavimus atliekant iš naujo, iš kitos stebėjimo padėties.

Rangovas turi laikytis visų pateiktų statybos paklaidų reikalavimų.

Būtina įvertinti paklaidų susikaupimo galimybę ir užtikrinti, kad jos nebūtų sumuojamos tik į vieną pusę.

Rangovas yra atsakingas už statybinių medžiagų paklaidų suderinamumo laikymąsi.

Vykdamas statybos darbus, reikia laikytis Lietuvoje galiojančių matavimo normatyvų.

1.7. Statybos ir montavimo darbų vykdymas

Visi darbai turi būti atliekami taikant bendrai naudojamus ir pageidautinus darbo metodus, patyrusių ir tinkamą darbo jėgą.

Darbus atlikti turi statybinės organizacijos, turinčios licenzijas, kvalifikacijos atestatus ir kitus privalomus dokumentus.

1.7.1. Darbų koordinavimas

Rangovas atsakingas už darbų aikštelėje koordinavimą su tiekėjais ir kitais subrangovais. Rangovas statybos darbų metu užtikrina, kad jie vyktų teisingai ir pagal projekto sumanymą.

Visi darbai turi būti atliekami pagal dokumentaciją ir gamintojo pateiktas instrukcijas bei taikant tinkamus darbo metodus.

1.7.2. Bandymai

Tokiu atveju, jei bandymo rezultatai yra blogesni negu nurodyta reikalavimuose, Rangovas nedelsdamas privalo informuoti visas suinteresuotas šalis. Jei rezultatai nepatenkinami konstrukcijų ar kurio nors kito materialaus turto saugumo veiksnių atžvilgiu, kurie turi esminę svarbą darbo rezultatams, Rangovas privalo nedelsdamas apie tai informuoti suinteresuotas šalis ir organizuoti susitikimą sprendimų priėmimui dėl būsimų darbų organizavimo. Jei būtina, reikia imtis saugumo priemonių, siekiant išvengti bet kokios žalos ir pavojaus. Bet kokio bandymo rezultatų slėpimas yra sunkinanti aplinkybė.

Baigus instaliuoti mechanines ir elektrines sistemas, Rangovas turi dalyvaujant Užsakovui testuoti instaliacijas, kaip reikalauja Užsakovas bei susijusios žinybos.

1.7.3. Paslėpti darbai

Rangovas privalo informuoti Užsakovo atstovus ir Techninės priežiūros vadovą, kada galima tikrinti medžiagų ir įvairių stadijų darbų kokybę, prieš įrengiant kitas konstrukcijas ar darbus.

1.7.4. Apsauga

Nebaigtos ir užbaigtos statinių dalys turi būti saugomos nuo apgadinimų, vykdamas tolesnius darbus. Turi būti saugoma nuo mechaninio poveikio, nuo purvo, korozijos, lietaus, drėgmės, sniego, ledo, užšalimo, per didelės kaitros ir per greito džiūvimo.

1.8. Kitos sąlygos

1.8.1. Tvirtinimai ir atramos

Visų tvirtinimo elementų ir t.t. dydis, stiprumas, skaičius ir kitos savybės turi būti sukonstruotos taip, kad atlaikytų numatytas apkrovas, atitiktų saugumo reikalavimus ir nesilpnintų pagrindo ar konstrukcijos, kuriai leistina tokia apkrova.

Dėl bet kurio tipo varžtų, tvirtinimų, atramų ir t.t., kurie nenurodyti specifikacijose, panaudojimo Rangovas turi gauti Užsakovo leidimą.

Visi tvirtinimo elementai, pagaminti iš plieno, turi būti apsaugoti nuo korozijos ar būti pagaminti iš nerūdijančio plieno, išskyrus dalis, liekančias betone. Korozijos apsauga betonu turi būti ne mažiau kaip 20 mm.

1.8.2. Defektų taisymas

Jei nenurodyta kitaip, visos angos, įdubimai ir panašūs paviršiai turi būti užlyginami ir apdailinami. Paviršių savybės ir išvaizda turi būti identiški supantiems paviršiams. Kur jungiasi dvi dalys, jungčių stiprumas ir išvaizda turi atitikti jiems nurodytus reikalavimus.

Remontas leidžiamas tais atvejais, kai tokia procedūra nesusilpnintų konstrukcijos ar nepablogintų išvaizdos.

Jei remonto kiekis ar mastas pasirodo ypatingai didelis ar konstrukcija neatitinkąs nurodytų reikalavimų, tokias konstrukcijas būtina perstatyti.

Jei remontuotinas taškas pagamintas iš profilinių dalių, pvz., plytų, lentų ir pan., pažeista dalis turi būti pakeičiama nauja. Jei suremontuotas taškas turi būti dažomas, dažoma turi būti visa supanti aplinka.

Dokumento žymuo:	Lapas	Lapų	Laida
JA2473-TDP-SK.TS	6	25	0

2. NULINIO CIKLO DARBAI

2.1. Žemės darbai

2.1.1. Grunto iškasimas

Statybos aikštelėje nuimamos esamos dangos (asfaltas, asfalto pagrindas, šaligatvių plytelės), dirvožemio sluoksnis. Iškasų dydis turi būti toks, kad šlaito nuolydis būtų ne mažesnis kaip 30 °. Šis nuolydis turi tenkinti saugumo technikos reikalavimus, reikalui esant atlikti iškasos išramstymą. Kasant duobes, turi būti numatytos techninės priemonės greta esančių statinių pastovumui išsaugoti. Rangovas turi imtis priemonių, kad neslinktų šlaitai. Jei vis dėlto nereikalingo grunto patenka į iškasą, jis turi būti pašalintas, nelygumai ar gilesnės vietos išlyginti, o gruntas sutankintas. Projekto vadovas visa tai turi patvirtinti. Rangovas turi numatyti priemones, kad į iškasas nepatektų gruntinis arba lietaus vanduo. Statybos darbai turi būti vykdomi sausoje iškasoje. Jei yra užterštas gruntas, jis pašalinamas gamtosaugai nepavojingu būdu, pagal galiojančias gamtosaugines taisykles. Prieš pradėdant šalinti užterštas atliekas ar užterštą neleistinos koncentracijos tepalais gruntą būtina suderinti su atitinkamomis žinybomis pašalinimo arba nukreipimo planą. Grunto iškasimo darbai atliekami rankiniu būdu ir mažosios technikos pagalba, užtikrinant, kad nebūtų pažeistos pastato konstrukcijos.

Iškastas gruntas sandėliuojamas vietoje, perstumiant į reikiamą atstumą, sąlygojantį saugų ir tinkamą cokolio šiltinimo darbų atlikimą. Kasant iškasas, numatytas 0.5 m atstumas nuo šoninės pastato, statinio sienos, reikalingas darbininkų judėjimui iškasoje.

2.1.2. Grunto užpylimas

Užpylimas vykdomas esamu gruntu, pasluoksniui, kiekvieną sluoksnį tankinant elektroplūktuvais (arba kitomis tankinimo priemonėmis). Sluoksnio storis iki 500 mm. Užpilamo smėlinio grunto masėje neturi būti medienos atliekų, pluoštinių medžiagų, lengvai suspaudžiamų, pūvančių statybinių atliekų. Sušalusio grunto gabalų bendroje užpylimo masėje neturi būti. Vykdant pamatų užpylimą prie neigiamos oro temperatūros, turi būti išsaugotas nesušalęs, birus grunto stovis iki jo sutankinimo pabaigos. Iškasų priemolio pagrindai užpilami smėliu. Pasluoksnio storis 200 mm. Pasluoksnis sutankinamas ne mažiau kaip $K=0,98$.

Užpilamo grunto sutankinimas turi būti ne mažesnis kaip $K_s \geq 0,97$ (grunto sutankinimo koeficientas). Likęs nuo užpylimo gruntas nuo kiekvienos iškasos pamatų duobės išvežamas.

2.2. Saugaus darbo reikalavimai

Kasant būtina žinoti, kur yra požeminės komunikacijos (elektros ir ryšių kabeliai, dujotiekio, vandentiekio ir kanalizacijos vamzdiniai ir pan.) Darbams vykdyti būtina gauti leidimą.

Už saugų darbą atsako kasimo darbų vadovas. Su kasimo technika gali dirbti asmenys, kurie išklausė specialų saugaus darbo instruktažą ir išlaikė egzaminus.

Žemės darbų atlikimo kontrolė turi būti vykdoma griežtai prisilaikant patvirtintų darbų saugos reikalavimų.

Teritorijose, kur yra esamos požeminės komunikacijos, o ypač elektros, kontrolės kabeliai, kanalai, rangovui reikėtų imtis visų atsargumo priemonių dirbant su žemės kasimo įrenginiais. Tose zonose, kur pavojus pažeisti tokius įrenginius yra realus, kasimo darbus reikia atlikti rankiniu būdu. Žemės kasimo mašinų panaudojimas tokiose zonose, kur tie įrenginiai veikia, galimas tik leidus tų komunikacijų Šeiminkams.

Vykdant kasimo darbus šalia požeminių įrenginių, pamatų, šulinių, kanalų, komunikacijų ir kelių, juos reikia sutvirtinti atitinkamomis palaikančiosiomis laikinosiomis konstrukcijomis arba įrengti klojinius (itvarus).

Tuo atveju, kai rangovas, atlikdamas požeminius darbus, susiduria su projekto brėžiniuose nenurodytais įrenginiais arba komunikacijomis, jis privalo nedelsiant informuoti statybos techninę priežiūrą dėl minėtų įrenginių dispozicijos ir jų nurodytais būdais apsaugoti, išlaikyti arba pašalinti minėtus įrenginius arba komunikacijas, tik tada leidžiama tęsti darbus toje zonoje.

Visos darbų zonos turi būti aptvertos ir įrengti įspėjimo ženklai, informuojantys apie tai, jog netoliese yra pavojaus zona.

Iškasų dydis turi būti toks, kad sustačius klojinius ar sumontavus pamatus, atstumas iki duobės krašto apačioje būtų ne mažesnis kaip 0,6m, didžiausias leistinas iškasos šlaito nuolydis nustatomas pagal saugumo technikos reikalavimus ir Rangovo pateiktais skaičiavimais suderintais su statybos priežiūros Inžinieriumi. Kasant pamatų duobe šalia esančių statinių, turi būti numatytos techninės priemonės, užtikrinančios esamo statinio stabilumą.

Dokumento žymuo:	Lapas	Lapų	Laida
JA2473-TDP-SK.TS	7	25	0

3. BETONO IR GELŽBETONIO DARBAI

3.1. Bendroji dalis

3.1.1. Taikymo sritis

Šis skyrius apima pagrindinius reikalavimus gelžbetonio konstrukcijų betonui, armatūros plienui, betono konstrukcijų gamybai, betonavimo ir armavimo darbams, medžiagų ir darbų kokybės kontrolei.

Visų konstrukcijų įrengimas turi būti atliekamas pagal konstrukcijų brėžiniuose pateiktus sprendimus ir techninių specifikacijų reikalavimus.

Visos betono armavimui naudojamo armatūrinio plieno savybės turi atitikti LST EN ISO 15630-1:2003; LST EN ISO 15630-2:2003 reikalavimus.

Monolitinių gelžbetoninių konstrukcijų betonavimo darbai turi būti vykdomi pagal LST EN 206-1:2002; LST ISO 1920:1995 ir RSN 91-85 bei techninių specifikacijų reikalavimus.

3.1.2. Standartai

Nr.	Žymuo	Pavadinimas	Pastabos
1	LST 1328:1995	Statybinių industrinių gaminių žymenys, I-oji dalis- betono, gelžbetonio darbai	
2	LST 1341:1995	Betonas ir gelžbetonis. Komponentai ir gaminiai. Terminai ir apibrėžimai	
3	LSTEN 197-1:2001	Cementas. 1 dalis. Įprastinių cementų sudėtis, techniniai reikalavimai ir atitikties kriterijai	
4	LST EN 206-1	Betonas. 1 dalis. Techniniai reikalavimai, savybės, gamyba ir atitiktis	
5	LSTEN 12620:2003	Betono užpildai	
6	LSTEN 196-1:1996-196-12:1996	Cementas (bandymo metodai)	
7	LSTEN 12350	Šviežio betono bandymas. 1, 2, 6 dalys	
8	LSTEN 12390	Betono bandymas. 2, 3 ir 7 dalys	
9	LSTEN 12504	Betono bandymas konstrukcijose. 2 dalis. Neardomieji bandymai. Atšokimo dydžio nustatymas	
10	LSTEN 12390	Betono bandymas. 1 dalis. Forma, matmenys ir kiti bandinių bei formų reikalavimai	

3.2. Reikalavimai ir nurodymai darbams

Betonavimo darbams naudojamas betonas turi atitikti LST EN 206-1 reikalavimus ir techninių specifikacijų reikalavimus. Betono mišinio sudėtis ir komponentai (cementas, užpildai ir kitos medžiagos) turi atitikti visas mišinio ir sukietėjusio betono savybes (plastiškumą, tankį, stiprį, ilgaamžiškumą, armatūros apsaugą nuo korozijos).

Turi būti naudojamas tik šviežias betonas. Pradėjęs stingti betonas ar skiedinys negali būti naudojami. Betonas konstrukcijose turi būti suklotas ir sutankintas taip, kad atitiktų visus techninėse specifikacijose išdėstytus reikalavimus.

3.2.1. Klojinių įrengimas

- Klojiniai turi būti įrengiami griežtai pagal betonuojamų konstrukcijų gabaritus ir padėtį, tokios konstrukcijos, kad patikimai atlaikytų sukлото betono krūvį ir papildomus krūvius, kurie gali atsirasti, betonavimo metu ir po betonavimo, kol konstrukcija nesukietėja.
- Klojiniai turi būti paskaičiuoti šių normatyvinių apkrovų poveikiams:

Klojinių ir pastolių nuosavas svoris, nustatomas pagal rangovo brėžinius. Mediniams klojiniais iš spygliuočių medienos priimti 600 kg/m^3 , iš lapuočių medienos – 800 kg/m^3 .

Pakloto betono mišinio masė (sunkiam betonui priimama 2500 kg/m^3).

Armatūros masė – pagal projektą arba $100 \text{ kg} / 1 \text{ m}^3$ gelžbetonio konstrukcijų (jei klojiniai naudojami įvairioms konstrukcijoms).

Žmonių ir įrangos svoris.

Apkrova nuo betono vibravimo – 2 kPa horizontaliems paviršiams (įvertinama nepriimant 4 punkto apkrovų).

- Klojinių apkrovos turi būti imamos su nustatytais perkrovimo koeficientais.
- Klojiniai turi būti skaičiuojami galimiems nepalankiausiems apkrovų deriniams.
- Klojinių elementų įlinkis veikiant apkrovoms neturi viršyti $-1/400$ angos.
- Klojinių paviršiai turi būti tokios kokybės, kad atitiktų išbetonuotoms konstrukcijoms keliamus reikalavimus.
- Klojiniai gali būti mediniai, plastmasiniai arba kombinuotos konstrukcijos. Jei naudojama miško medžiaga, klojinys turi būti iš apipjautų lentų. Lentos turi būti atitinkamo storio, gerai suleistos. Prieš betonavimą lentų klojiniai turi būti gerai drėkinami, kad išvengtų lentų išsiskyrimo ir išsikraipymo.

Dokumento žymuo:	Lapas	Lapų	Laida
JA2473-TDP-SK.TS	8	25	0

- Viela ir panašūs surišimai neturi būti palikti įterpti į betoną išorinėje pusėje. Varžtai klojinių sujungimui turi būti patepami arba dedami su apvalkalais, kad būtų lengvai ištraukiami paliekant tvarkingai suformuotas skylės.
- Klojinių konstrukcija turi būti tokia, kad klojinius būtų galima lengvai surinkti (sustatyti į vietą) ir, užbetonavus konstrukciją, patogiai nuimti nelaužant betono.
- Visų tipų klojinių elementai nuimami prieš tai juos atplėšus nuo betono.
- Klojinių paviršiai turi būti apdorojami tokia medžiaga, kuri sumažina sukibimą su betonu, kad paviršius, nuimant klojinius, nebūtų pažeistas.
- Paviršiaus apdorojimas neturi pabloginti galutinės betono kokybės ir galimybės atlikti jo galutinę apdailą glaistant, dažant ir pan.
- Betono stiprumo nuimant klojinius lentelę žiūr.gale.
- Klojinių leistinių nuokrypių lentelę žiūr.gale.
- Prieš betonavimo darbus nuo klojinių turi būti nuvalytas senas betonas ir cemento pėdsakai, bei kiti nešvarumai.
- Prieš pat betonavimą klojiniai perliejami vandeniu.

Klojinių leistini nuokrypiai

Klojinių konstrukcijų elementai	Leistini nuokrypiai, mm
1. Atstumas tarp klojinių lenkiamų elementų atramų ir atstumas tarp vertikalių elementų, laikančių konstrukciją, ir ryšių:	
1m ilgio	25
visai angai	75
2. Nukrypimas nuo vertikalės arba klojinio plokštumos nukrypimas nuo projekcinio nuolydžio:	
1m aukščio	5
visam pamatų aukščiui	20
3. Klojinių ašių pasislinkimas nuo projekcinės padėties:	
pamatai	15
atraminės plokštės	10
4. Perstatomų klojinių ašių pasislinkimas pastato ašių atžvilgiu	10
5. Vietiniai klojinių nelygumai tikrinant 2 m ilgio matuokle	3

3.2.2. Armatūros ruošimas ir konstrukcijų armavimas

- Strypai turi būti sulenkiami tiksliai pagal darbo brėžinius. Lenkti mažesniais spinduliais negu nurodyta neleistina.
- Strypai turi būti lenkiami šaltu būdu.
- Strypynų sukonstravimui turi būti naudojami šablonai ir konduktoriai, fiksuojantys strypų projekcinę padėtį
- Transportavimo metu tarp armatūros ryšulių turi būti mediniai tarpikliai, o kobinių užkabinimo vietos paženklintos dažais.
- Armatūra turi būti visiškai padengta betonu, o betonas efektyviai sukibęs.
- Reikiamas apsauginio sluoksnio storis fiksuojamas betoniniais, cementiniais arba plastmasiniais padėklais, kurie palieka konstrukcijoje, o reikiami atstumai tarp armatūros strypų ir jų eilių – įspaudžiant plienines armatūros atraižas.
- Armatūros strypai, strypynai ir tinklai pastatyti į vietą suvirinami elektrolankiniu būdu arba išimtiniais atvejais surišami minkšta iškaitinta viela.
- Inkariniai varžtai įstatomi naudojant šablonus į vietą projekcinėje altitudėje nuo pagrindo plokštės, įrenginio pagrindo ar rėmo. Nustatomas jų vertikalumas, padėtis, altitudė. Jie turi būti patikimai pritvirtinami savo vietoje, kad išvengtų pasislinkimo liejant betoną. Inkarinių varžtų sriegiai turi būti apsaugoti nuo sugadinimo. Minimali apsauga - tai sriegių sutepimas ir apgaubimas
- Pagal techninius reikalavimus į klojinius sudėtai armatūrai surašomas dengiamų darbų aktas.
- Armatūrinių konstrukcijų leistinių nuokrypių lentelę žiūr.gale.

Dokumento žymuo:	Lapas	Lapų	Laida
JA2473-TDP-SK.TS	9	25	0

Armatūrinių konstrukcijų leistini nuokrypiai

Parametras	Leistini nuokrypiai mm	Kontrolė
1. Atstumai tarp atskirų darbo armatūros strypų: atraminių plokščių ir pamatų sienų	±20	Techninė apžiūra visų elementų, atliktų darbų registravimas Rangovo darbų žurnale
2. Betoninio apsauginio sluoksnio nuokrypiai nuo projekcinio:		
a) kai apsauginio sluoksnio storis iki 15mm ir konstrukcijos skersinio pjūvio linijiniai išmatavimai, mm: iki 100	+4	Techninė apžiūra visų elementų, atliktų darbų registravimas Rangovo darbų žurnale
nuo 101 iki 200	+5	
b) kai apsauginio sluoksnio storis nuo 16mm iki 20mm imtinai ir konstrukcijos skersinio pjūvio linijiniai išmatavimai, mm: iki 100	+4, -3	Techninė apžiūra visų elementų, atliktų darbų registravimas Rangovo darbų žurnale
nuo 101 iki 200	+8, -3	
virš 300	+15, -5	
c) kai apsauginio sluoksnio storis virš 20mm ir konstrukcijos skersinio pjūvio linijiniai išmatavimai, mm: iki 100	+4, -5	
nuo 101 iki 200	+8, -5	
nuo 201 iki 300	+10, -5	
virš 300	+15, -5	

Skylių ir nišų suformavimo elementai turi būti išdėstomi ir prie klojinių pritvirtinami taip, kad dėl jų neatsirastų įtrūkimų, išsikišimų ar kitokių išorės išvaizdos trūkumų.

3.2.3. Armatūros apsauginis sluoksnis

Armatūros apsauginio sluoksnio storis, mm, turi būti ne mažesnis kaip:

- armatūros skersmuo (jei jis neviršija 40 mm);
- užpildo grūdėlio didžiausias matmuo (jei jis mažesnis kaip 32 mm);
- užpildo grūdėlio didžiausias matmuo plus 5 mm (jei jis didesnis kaip 32 mm);
- surenkamuosiuose pamatuose – 30 mm;
- monolitiniuose pamatuose su paruošiamuoju betono sluoksniu – 35 mm;
- monolitiniuose pamatuose be paruošiamojo betono sluoksnio – 70 mm.

Surenkamosioms konstrukcijoms apsauginio betono sluoksnio storį, nurodytą lentelėje, galima sumažinti 5 mm, bet jis turi būti ne mažesnis kaip 20 mm.

Mažiausias leistinas apsauginio betono sluoksnio storis (mm)

Armatūros tipas	Naudojimo sąlygų klasės						
	XO	XC1	XC2, XC3, XC4	XD1, XD2, XD3, XF1, XF2, XF3, XF4	XA1	XA2	XA3
Neįtemptoji	20	25	30	40	25	30	40
Iš anksto įtemptoji	20	30	35	50	35	40	50

Skersinės, paskirstomosios ir konstrukcinės armatūros apsauginio betono sluoksnio storis turi būti ne mažesnis už armatūros skersmenį ir ne mažesnis kaip 15 mm, kai konstrukcija naudojama normaliomis ir mažai agresyviomis sąlygomis, atitinkančiomis XO, XC1, XA1 klases. Didėjant aplinkos agresyvumui, apsauginio betono sluoksnio storį kiekvienai agresyvumo klasei reikia padidinti 5 mm.

Ištininiai armatūros strypai, tinklai arba strypynai, išdėstyti per visą konstrukcijos ilgį ar plotį tam, kad juos būtų galima netrukdomai sudėti į klojinius, turi būti mažesnių matmenų už konstrukcijos, paisant pastarosios ilgio:

- jei konstrukcijos ilgis 9 m–10 m;
- jei konstrukcijos ilgis iki 12 m–15 m;
- jei konstrukcijos ilgis didesnis nei 12 m–20 m.

3.2.4. Betonavimo darbų vykdymas

- Transportuojant betono mišiniai turi nesustingti, nesisluoksniuoti, neprarasti vienalytiškumo ir projekcinio slankumo. Didėniu atstumu mišinys turi būti vežamas automobilinėmis betonmaišėmis, kuriose jis nuolat maišomas.
- Beton mišinys klojamas horizontaliais sluoksniais visame betonuojamosios konstrukcijos plote.
- Kad visa betoninė konstrukcija būtų vienalytė, ką tik paruoštą betono mišinį reikia kloti ant ankstesnio sutankinto sluoksnio, kurio cementas dar nepradėjo stingti.
- Beton mišinys turi būti suklotas ir sutankintas laike 45 min nuo užmaišymo pradžios.

Dokumento žymuo:	Lapas	Lapų	Laida
JA2473-TDP-SK.TS	10	25	0

- Tankinimo priemonės parenkamos pagal klojamo betono sluoksnio storį.
- Betono mišinio sluoksnio storis turi būti ne didesnis kaip 1,25 giluminio vibratoriaus darbinės dalies ilgio. Tankinant paviršiniiais vibratoriais, nearmuotų konstrukcijų betono sluoksnio storis turi būti ne didesnis kaip 250 mm, o su dviguba armatūra -120mm.
- Tankinant betono mišinį neleidžiama remti tankinimo vibratoriaus ant armatūros strypų, įdėtinių detalių, klojinių ir jų tvirtinimo elementų. Giluminis vibratorius turi būti panardintas į jau suvibuotą apatinį betono sluoksnį nuo 5 iki 10cm gylio.
- Po ilgesnės darbo pertraukos toliau betonuoti konstrukcijas galima, kai ankščiau suklotas betonas įgyja ne mažesnę kaip 1,5MPa gniuždymo stiprumą. Betono mišinį galima tankinti plūkimu, vibravimu ir vakuumavimu.
- Tiek kiek įmanoma betonas turi būti klojamas nuo plėtimosi iki plėtimosi siūlių, kad sumažinti konstrukcinių siūlių skaičių.
- Konstrukcinės siūlės turi būti tik horizontalioje ir vertikalioje plokštumoje, jeigu kitaip nenumatyta. Darbo betonavimo siūlių išdėstymas elemente turi būti suderintas su technine priežiūra.
- Inkariniai varžtai ir kitos į betoną įstatomos detalės, kaip intarpai, pakabos, vamzdžių atramos, vamzdžių riebokšliai, kabelių kanalai, vamzdžiai ir pan. turi būti įtvirtinti į vietą prieš liejant betoną.
- Užtaisant sėdimo, deformacines ir konstrukcines siūles reikia naudoti portlandcementą ne mažesnės klasės kaip 35.
- Užtaisant siūles su atsivėrimu mažiau kaip 0,5 mm, naudoti plastifikuotus cementus.
- Sukietėjusio betono paviršius ant (prie) kurio bus liejamas naujas betonas, šiurkštinamas numatytu būdu, kaip smėlio srovė ir (ar) iškalant, kad išryškinti užpildą ir pašalinti visą cemento pieną, laisvas dalis ir nuolaužas ir bet kokias dalis, galinčias pakenkti esančio ir naujo betono sukibimą. Paviršius nuvalomas nuo šiukšlių ir dulkių.
- Ankščiau sukietėjusio betono, į kur nebuvo įdėta rišančiųjų priedų, paviršius, prieš liejant ant jo naują betoną, sudrėkinamas vandeniu arba kibimo emulsija, jei tai nurodyta projekte.
- Betono liejimas žiemos laikotarpiu neleidžiamas be išankstinio suderinimo su statybos technine priežiūra.
- Betonas negali būti liejamas, kol neužbaigti visi su juo susiję darbai, galintys pakenkti betono stingimui ir jo priežiūrai.
- Betonas liejamas tokiu būdu, kad neatsiskirtų jame esančios medžiagos. Liejimui naudojami latakai ar kiti įrenginiai, kurie leidžia laisvai kristi betono mišinio pluoštui ne daugiau kaip 1,0m.
- Pradėjus betono liejimą, jis turi būti vykdomas tol, kol pilnai išliejamas blokas, plokštė, pamatas ir panašiai. Liejimas nelaikomas vientisu, jei pertraukos tarp betono užpylimų ant to paties paviršiaus trunka pagal laiką nustatytą laboratorijoje, įvertinus betono sąstatą, oro temperatūrą ir kt.
- Betono kokybės kontrolė turi būti vykdoma pagal LST 1330:1995.

3.2.5. Betonavimas kai oro temperatūra virš +25°C

Vykdamas betono darbus, kai oro temperatūra virš +25°C ir santykinė oro drėgmė mažiau 50 % turi būti naudojami greitai kietėjantis Inžinieriaus aprobuotas portlandcementas, kurio markė turi būti ne mažiau kaip 1,5 karto didesnė negu projektinė betono markė.

Betono mišinio temperatūra, betonuojant konstrukcijas, kurių paviršiaus modulis yra virš 3 neturi viršyti 30-35°C.

Dėl plastinio nusėdimo betono paviršiuje atsiradus plyšiams, leistinas pakartotinas betono vibravimas ne vėliau kaip 0,5-1 h po sudėjimo pabaigos.

Šviežiai sudėto betono priežiūrą pradėti iš karto po betono sudėjimo ir vykdyti iki tol, kol betonas nepasieks 70 % projektinio stiprumo.

Šviežiai sudėtas mišinys pradiniam etape turi būti apsaugotas nuo vandens trūkumo.

Kai betono stiprumas 0,5MPa tolesnė priežiūra vykdoma užtikrinant betono paviršiaus drėgnumą, periodiškai purškiant vandenį. Atvirų kietėjančių betono paviršių laistymas vandeniu neleistinas.

Tam, kad pagreitinti betono kietėjimą išnaudojant saulės radiaciją reikia uždengti betoną permatomomis, bet drėgmei nepralaidžiomis medžiagomis.

Kietėjančią betoną reikia apsaugoti nuo tiesioginių saulės spindulių uždengus jį, šilumą izoliuojančiomis medžiagomis.

Kontroliuojant darbus, esant karštam orui, reikia tikrinti:

- betono mišinio slankumą ir standumą (prieš klojant ir po pagaminimo);
- vandens, betono mišinio, oro temperatūrą;
- betono stiprumą/nepralaidumą vandeniui, atsparumą šalčiui.

Dokumento žymuo:	Lapas	Lapų	Laida
JA2473-TDP-SK.TS	11	25	0

3.2.6. Klojinių nuėmimas

Plokščių, sijų ir kitų konstruktyvinių elementų, kurie laiko betono svorį ir kitas apkrovas, klojinių atramos ir klojiniai gali būti nuardomi prieš betonui pasiekiant nurodytą atsparumą gniuždymui. Klojiniai turi būti paliekami vietoje, kol betonas pasieks ne mažiau nei 70% nurodyto atsparumo gniuždymui. Atitinkamas atsparumas turi būti įrodytas pateikiant patvirtinimui bandymo rezultatus, gautus išbandžius aikštelėje išlietus bandinius. Nurodomas betono atsparumas turi būti pagrįstas 28 dienų bandomojo cilindro ar kubo gniuždymu, išskyrus kai naudojamas greitai kietėjantis cementas.

Kitų konstrukcijų klojinių nuėmimas gali būti atliekamas ir anksčiau suderinus su statybos priežiūros inžinieriumi.

3.2.7. Išbetonuotų konstrukcijų priežiūra

- Pradinėje sukloto betono kietėjimo stadijoje reikia palaikyti tam tikrą temperatūros ir drėgmės režimą.
- Betonai, kad būtų drėgnas, periodiškai laistomas, vasarą saugomas nuo saulės spindulių, o žiemą nuo šalčio. Laistyti atviro betono paviršiaus negalima.
- Vasarą betonas, pagamintas su paprastu portlandcemenčiu, laistomas septynias paras.
- Kai oro temperatūra aukštesnė kaip 15°C, pirmąsias tris paras betonas laistomas kas 3 val ir vieną kartą naktį, vėliau – ne rečiau kaip 3 kartus per parą.
- Išbetonuotą konstrukciją galima pradėti laistyti tik po 5 – 10 val.
- Kai paros oro temperatūra yra 3°C ir žemesnė, betono galima nelaistyti.
- G/b monolitinių konstrukcijų leistinų nuokrypių lentelę žiūr. gale.

3.2.8. Betono paviršiaus užbaigimas

Paviršiaus defektai, ištaisomi vos nuėmus klojinius. Jeigu betonas bus nedažytas ir matomas ir, jeigu reikia, atliekami spalvos testai, siekiant nustatyti tinkamą užlopymo būdą ir medžiagas.

Užtaisymui galima naudoti portlandcementinį skiedinį, torkretbetonį, įvairius glaistus. Užtaisymo medžiagos ir būdas turi būti suderinti su statybos technine priežiūra.

Lauke esantys paviršiai, kurie bus naudojami kaip pėsčiųjų takai, sušiuurkštinami medine lenta, kad padaryti lygų neslidų lygų struktūrinį paviršių.

Prieš galutinę paviršiaus apdailą, betonas išlyginamas metaliniu įrankiu, kad padidinti paviršiaus tankumą.

3.2.9. Betonavimo darbų kokybės kontrolė

Išbetonuotų g/b ir betoninių monolitinių konstrukcijų nuokrypiai neturi viršyti leistinųjų.

Geležbetoninių monolitinių konstrukcijų leistini nuokrypiai

Nuokrypio pavadinimas	Leistinieji nuokrypiai, mm
Plokštumų ir jų sankirtos linijų nuo vertikalės arba nuo projekcinio polinkio per visą aukštį:	
- pamatų	±20
- sienų, ant kurių montuojamos surenkamosios geležbetoninės konstrukcijos	±5
- vietiniai betono paviršiaus nelygumai, tikrinant 2m kontroline liniuote, išskyrus atraminius paviršius	±5
Elementų ilgio	±20
Elementų skerspjūvio matmenų	+6,-3
Surenkamų metalinių elementų atramų altitudžių	-5
Greitimų elementų aukščių skirtumo sandūroje	3

Taip pat turi būti vykdoma, atitinkamai pagal kategoriją, betoninių paviršių kokybės kontrolė.

3.2.10. Betono kontroliuojamos savybės

Sukietėjusio betono kontroliuojamos savybės yra šios: stipris gniuždant, vandens nepralaidumas, betono atsparumas šalčiui. Kiekvienai betono ir geležbetonio konstrukcijai šios savybės nurodytos.

3.2.11. Betono bandymai

Bandiniai betono gniuždymo bandymui paimami esant betono stiprio klasei ≤C20/25 viena imtis 150m³ betono 1 kartą per parą, o esant betono stipriui >C20/25 viena imtis 75m³ betono 1 kartą per parą.

Betono pavyzdžiai paimami, prižiūrimi ir bandomi nustatant atsparumą gniuždymui pagal standarto reikalavimus. Iš kiekvienos imties turi būti mažiausiai 4 bandiniai. Trys bandiniai turi būti laikomi standartinės drėgmės ir temperatūros sąlygomis. Ketvirtasis bandinys turi būti laikomas lauko sąlygomis 28 dienas, kaip ir pagrindinė betono masė, išskyrus, jei statybos techninė priežiūra yra nurodžiusi kitaip.

Vienas iš drėgnai laikomų bandinių išbandomas po 7 parų, o kiti du - po 28 parų kietėjimo. Lauke laikytas bandinys turi būti pažymėtas, saugomas ir išbandomas statybos techninei priežiūrai leidus.

Šalims susitarus, atitikties bandymų galima nedaryti, bet pasitenkinti gamintojo atitikties deklaracija, jeigu:

- gamyklos kontrolės rezultatai atitinka standarto reikalavimus;

Dokumento žymuo:	Lapas	Lapų	Laida
JA2473-TDP-SK.TS	12	25	0

- ankstesni bandymai davė teigiamus rezultatus;
- reikalinga betono stiprumo klasė ne aukštesnė kaip C20/25;
- mišinio kiekiai mažesni negu 150m³;
- konstrukcijos ar pastato betoninės konstrukcijos nėra labai svarbios visos konstrukcijos patikimumui.

Nustatant betono F ir W būtina paimti iš partijos dar po vieną bandinį.

Betono atsparumo gniuždymui rezultatų ataskaitoje turi atsispindėti sekantys duomenys, bet jais gali būti ir neapsiribojama:

1. Betonavimo darbų vieta;
2. Mišinio numeris ir projektinis atsparumas;
3. Išlieto betono kiekis;
4. Betono mišinio proporcijos (sudėtis);
5. Vandens cemento santykis;
6. Maksimalus užpildo dalelių dydis;
7. Sėdimo išmatavimai;
8. Pavyzdžių paėmimo laikas (valanda) ir tuo metu buvusi oro temperatūra;
9. Liejimo data;
10. Reikalaujamas ir faktinis bandomųjų pavyzdžių amžius bandymo metu;
11. Paėmusių ir dariusių bandymus darbuotojų pavardės.

3.3. Reikalavimai medžiagoms ir gaminiam

3.3.1. Betonas

3.3.1.1. Bendroji dalis

Betono mišinio sudėtis ir komponentai (cementas, užpildai ir kitos medžiagos) turi atitikti visas mišinio ir sukietėjusio betono savybes (plastiškumą, tankį, stiprį, ilgaamžiškumą, armatūros apsaugą nuo korozijos).

3.3.1.2. Cementas

Betonui gaminti kaip rišamoji medžiaga vartojamas portlandcementas CEMI pagal LST 1455 ne žemesnės kaip 42,5 klasės - tai reiškia, kad cemento bandinio stiprumas gniuždant po 28 parų kietėjimo turi būti 42,5MPa. Jis turi būti užtikrintos kokybės, pristatomas uždaruose maišuose ar statinėse, apsaugančiose nuo atmosferos poveikio pervežimo metu. Kiekviena siunta gamintojo turi būti sertifikuota - turėti kokybės dokumentą.

Jei cementas sandėliuojamas, turi būti įrengta tinkama pastogė, kad būtų apsauga nuo atmosferos poveikio. Pasenęs ar gendantis cementas negali būti naudojamas ir turi būti pašalintas iš statybos vietos.

Cemento tiekimas ir sandėliavimas be taros turi būti suderintas su Inžinieriumi. Rangovas turi būti atitinkamai pasiruošęs cemento sandėliavimui be taros.

3.3.1.3. Užpildai

Turi būti naudojami užpildai atitinkantys LST 1342 reikalavimus. Užpildų kenksmingų priemaišų leistiną kiekį, smulkinimo laipsnį, pavyzdžių bandymus, užpildų rūšiavimą žiūrėti LST 1342.

Didžiausias užpildo dalelių skersmuo neturi viršyti:

- vieno ketvirtadalio mažiausio konstrukcijos matmens;
- atstumų tarp armatūros strypų minus 5 mm;
- 1,3 karto apsauginio betono sluoksnio storio.

3.3.1.4. Vanduo

Vanduo betono mišiniui ruošti ir betonui laistyti turi būti švarus, be žalingų, normalų betono kietėjimą stabdančių priemaišų (rūgščių, sulfatų, riebalų, druskų, geležies nuosėdų, kenksmingų priemaišų ir pan.). Jame gali būti ne daugiau kaip 5000 mg/1 įvairių ištirpusių druskų, iš jų sulfatų - ne daugiau kaip 500 mg/1.

Betonui geriausiai tinka geriamas vandentiekio ir švarus upių bei ežerų vanduo.

Prieš pradėdant betono gamybą Rangovas turi pateikti Inžinieriui pilną vandens analizės ataskaitą.

3.3.1.5. Priedai

Betono mišinių technologinių ir eksploatacinių savybių pagerinimui naudojami cheminiai priedai turi būti aprobuoti Inžinieriaus.

Gali būti naudojami plastifikuojantys priedai didinantys betono plastiškumą, klijumą, leidžiantys mažinti V/C santykį, prailginantys kietėjimo laiką.

Gelžbetoninėms konstrukcijoms turi būti naudojami priedai neagresyvūs armatūros atžvilgiu.

Kalcio chlorido ir kiti chloro turintys priedai negali būti dedami į gelžbetonį ir betoną su metalinėmis įdėtinėmis detalėmis.

Maksimalus chlorojonų kiekis betone neturi viršyti nurodyto lentelėje.

Dokumento žymuo:	Lapas	Lapų	Laida
JA2473-TDP-SK.TS	13	25	0

Maksimalus chlorojonų kiekis

Pavadinimas	Chloro jonų kiekis % nuo cemento masės
Betonas	1,0
Gelžbetonis	0,4
Įtemptai armuotas gelžbetonis	0,2

Plastifikuojantys priedai turi būti naudojami tik būtinais atvejais.

3.3.1.6. Betono mišinys

Betono mišiniai turi atitikti LST EN 206-1:2002 reikalavimus.

Betono stiprio gniuždant klasės:

Betono stiprio gniuždant klasė	Mažiausias charakteristinis cilindrinis stipris, $f_{ck,cyl}$, N/mm ²	Mažiausias charakteristinis kubinis stipris, $f_{ck,cube}$, N/mm ²
C8/10	8	10
C12/15	12	15
C16/20	16	20
C20/25	20	25
C25/30	25	30
C30/37	30	37
C35/45	35	45

Vandens įgeriamumas

Vandens įgeriamumui nustatyti naudojami pagal LST ISO 2736/2 pagaminti 100x100x100mm arba 150x150x150mm bandiniai, tikslumas 0,1%.

Betono atsparumo šalčiui markės

(skaitiklyje esanti reikšmė rodo tarpinio bandymo šaldymo - šildymo ciklų skaičių)

Betono atsparumo šalčiui markės	F25	F35	F50	F75	F100	F150	F200	F300	F400	F500	F600	F800	F1000
Ciklų skaičius, po kurių apžiūrėti ir bandomi betono bandiniai pagal išankstinę programą	25	35	50	75	100	$\frac{100}{150}$	$\frac{150}{200}$	$\frac{200}{300}$	$\frac{300}{400}$	$\frac{400}{500}$	$\frac{500}{600}$	$\frac{600}{800}$	$\frac{800}{1000}$

Betono mišinio sudėtis ir komponentai (cementas, užpildai ir kitos medžiagos) turi atitikti visas mišinio ir sukietėjusio betono savybes (plastiškumą, tankį, stiprį, ilgaamžiškumą, armatūros apsaugą nuo korozijos). Sudėtis turi būti tokia, kad mišinys nesisluoksniuotų, neatsiskirtų cementinis pienas.

Betono mišinio sudėtis turi būti tokia, kad ji sutankinus betono struktūra būtų tanki, t.y. sutankinus standartiniu būdu oro neturi būti daugiau kaip 3%, kai užpildai stambesni negu 16mm ir ne daugiau kaip 4%, kai užpildai smulkesni negu 16 mm, neskaitant specialiai į užpildo poras įtraukto oro.

Betono mišinio konsistencija turi būti tokia, kad jis gerai užpildytų formą, tarpus tarp armatūros, nesisluoksniuotų ir galėtų būti tinkamai sutankintas esamomis priemonėmis.

Nesukietėjusio betono klojumas turi būti nustatomas pagal LST ISO 4109.

Monolitinio betono klojumas pagal kūgio nuoslūgį, priklausomai nuo konstrukcijos paviršiaus kategorijos, nuo armavimo tankumo ir konstrukcijos gabaritų turi atitikti LST ISO 4109 reikalavimus ir turi būti:

- masyvioms konstrukcijoms ne daugiau 50mm (S2 klasė);
- užtaisymams ir kitoms konstrukcijoms 50-90mm.

3.3.1.7. Betono gamyba

Betono mišinio gamybai naudojamos medžiagos turi būti aukštos kokybės. Kietosios betono medžiagos turi būti rūšiuojamos pagal svorį. Vanduo ir skystieji priedai gali būti matuojami pagal tūrį. Sudėtinės medžiagos turi būti mechaniškai sumaišomos kol betono mišinys tampa vienalyčiu. Sudėtinų medžiagų kiekio matavimų tikslumas turi būti ne mažesnis, kaip parodyta lentelėje žemiau.

Cementas $\pm 3\%$ reikalaujamo kiekio;

Dokumento žymuo:	Lapas	Lapų	Laida
JA2473-TDP-SK.TS	14	25	0

Skalda ±5% reikalaujamo kiekio;
 Vanduo ±3% reikalaujamo kiekio;
 Priedai ±5% reikalaujamo kiekio.
 Mišinio sudėtis, kai mišinys išpilamas iš maišyklės, negali būti keičiama.

3.3.2. Plienai

3.3.2.1. Armatūrinis plienas

Armatūros savybės

Armatūros savybės	Strypai ir ritiniai, kai armatūros klasės			Tinklai, kai armatūros klasės			Kvantilio reikšmės reikalavimai, %
	A	B	C	A	B	C	
Charakteristinis takumo stipris f_{yk} arba $f_{0,2k}$, MPa	Nuo 400 iki 600						5
$k=(f_t/f_y)_k$	≥1,05	≥1,08	≥1,15	≥1,05	≥1,08	≥1,15	Mažiausioji 10
Charakteristinė deformacija, kai didžiausioji jėga ϵ_{uk} , %	≥2,5	≥5	≥7,5	≥2,5	≥5	≥7,5	10
Atsparumas nuovargiui ($N=2 \cdot 10^6$ ciklų), kai įtempių viršutinė riba ne didesnė kaip $0,6f_{uk}$	150			100			10
Tinkamumas lankstyti	Nustatoma bandant pagal LST EN ISO 15630-1:2003						
Kerpamasis suvirinimo stipris	–			0,3A f_{yk}			Mažiausioji
Sukibimas*, išsikišusių rumbų (briaunų) rodiklis $f_{R,min}$	Nominalusis strypo skersmuo, mm 5-6 6,5-12 >12	0,035 0,040 0,056					Mažiausioji 5
Leidžiamasis nuokrypis, %, nuo vardinės masės (atskiram strypui ar vielai), kai nominalusis skersmuo ≤8mm >8mm	±6,5 ±4,5					Didžiausioji 5	

* Sukibimo stipris gali būti apskaičiuojamas pagal tokias formules:
 $\tau_m \geq 0,098 (80-1,2\varnothing)$;
 $\tau_r \geq 0,098 (130-1,9\varnothing)$;
 čia: \varnothing – nominalusis strypo skersmuo, mm; τ_m – sukibimo įtempių reikšmė, MPa, kai pasislinkimas 0,01; 0,1 ir 1mm; τ_r – sukibimo įtempiai irimo metu

Dažniau naudojamų armatūros klasių savybės

Armatūros klasė	Nominalusis skersmuo, mm	Paviršiaus forma	f_{tk}/f_{yk}	Stipris, MPa		Skersinės armatūros skaičiuotinis stipris, MPa	
				Charakteristinis $f_{yk}(f_{0,2k})$	Skaičiuotinis $f_{yd}(f_{0,2d})$		
S240	5,5-40	Lygi	1,08	240	218	174*	157
S400	6-40	Rumbuota	1,05	400	365	290*	263
S500	3-40	Lygi ir rumbuota	1,05	500	450(410)	360* (328)	324(295)

* – naudojant rištuose strypynuose ar tinkluose.
 () – skliausteliuose – vielinės armatūros.

3.4. Surenkamos betono ir gelžbetonio konstrukcijos

3.4.1. Bendrieji nurodymai

Turi būti pagaminti surenkami betono ir gelžbetonio gaminiai (konstrukcijos), kurių markės ir tipinės serijos bei standartai nurodyti aprašymuose, kiekių žiniaraščiuose ir brėžiniuose.

Dokumento žymuo:	Lapas	Lapų	Laida
JA2473-TDP-SK.TS	15	25	0

Gaminant surenkamo betono ir gelžbetonio gaminius būtina vadovautis:

- atitinkamų tipinių serijų bei kompleksų ir standartų techniniais reikalavimais ir brėžiniais;
- gamyklų-gamintojų techninėmis sąlygomis;
- šio projekto papildomais reikalavimais betonu, įdėtinių detalių antikorozeinei apsaugai ir pan., kurie išdėstyti aprašymuose konkreitiems gaminiams;
- patikslintais surenkamo betono ir gelžbetonio gaminių brėžiniais su papildomomis angomis, įdėtinėmis detalėmis ir kt., kurie bus pateikti Detaliajame (darbo) projekte;

3.4.2. Transportavimas, sandėliavimas, priėmimas

Surenkamų konstrukcijų atvežimo į statybos aikštelę terminai turi būti suderinti su montavimo grafiku. Jeigu negalima montuoti nuo transporto priemonių, tai šios konstrukcijos iškraunamos montavimo krano veikimo zonoje.

Atvežti į statybos aikštelę gaminiai sandėliuojami aikštelėje griežtai prisilaikant reikalavimų, kurie yra nurodyti tų tipinių gaminių brėžinių nuorodose arba projekto brėžiniuose, jei tai bus individualūs gaminiai.

Visi atvežti į statybos aikštelę gaminiai turi turėti gaminio pasą. Prie jo nurodomas gamyklos indeksas ir gaminio markė. Žymės turi būti padarytos nenuplaunamais dažais ir gerai matomos.

Priimant surenkamas gelžbetonines ir betonines konstrukcijas, atvežtas į statybos aikštelę, reikia patikrinti ar elementų matmenys atitinka nurodytus pasuose, ar nepažeisti gaminiai, jų įdėtinės ir fiksuojančios detalės bei montavimo kilpos, ar elementų kokybė atitinka reikalavimus. Įdėtinių detalių ir gaminio plokštumos turi sutapti.

Statybos techninės priežiūros inžinierius turi teisę apžiūrėti gaminį ir nustatyti jo atitinkamą projekte nurodytam. Radus gamyklinius defektus, įtrūkimus, nudaužtus kampus, per didelį įlinkį, faktūros skirtumus ir kitus trūkumus, nurodytus tų gaminių techninėje dokumentacijoje, tokie gaminiai statyboje nenaudojami

3.4.3. Montavimas

Prieš pradėdant konstrukcijų montażą, turi būti surašyti montavimo vietos dengtų darbų aktai, suteikiantys teisę montuoti konstrukcijas. Šiuose aktuose turi būti nurodytas pagrindas, ant kurio bus montuojamos konstrukcijos, atitikimas projektui, apačioje esančių konstrukcijų, ant kurių bus montuojamos konstrukcijos, atitikimas projektui ir pan.

Surenkamų betono ir gelžbetonio konstrukcijų montavimą vykdyti vadovaujantis brėžiniuose pateiktomis konstrukcijų išdėstymo schemomis bei montažiniais mazgais, brėžiniuose taikomų tipinių serijų montažiniais mazgais bei techniniais nurodymais.

Mazgų monolitą galima atlikti po konstrukcijų montażo ir kada yra pateikti jungiamųjų detalių sertifikatai ir atstatyta antikorozinė danga.

Siūlių monolitą atlikti tik sumontavus elementus bei atlikus jungiamųjų mazgų antikorozinę apsaugą.

Skiedinys ir betonas turi būti plastiškas, jo sudėtyje turi būti plastifikatoriai. Cemento skiedinio geram sukibimui su senu plokščių betonu rekomenduojama, prieš uždedant klojinėlius, seną betoną siūlėse pavalyti metaliniu šepetiu, o prieš pat siūlių užbetonavimą, seną betoną apipurkšti vandens ir latekso tirpalu arba kita kibimo emulsija.

Skiedinio ar betono markė prieš nuimant klojinius nuo mazgo turi būti 50% projektinės markės.

Esant neigiamai oro temperatūrai, mazguose ir siūlėse monolito įrengti neleidžiama

3.4.4. Darbų kokybės kontrolė

Leidžiami nukrypimai montuojant konstrukcijas:

Eil. Nr.	Parametras	Dydis
1.	Pamatų ašių nukrypimas nuo jų nužymėjimo žymeklių	12mm
2.	Pamatų atraminės dalies viršaus altitudė: <ul style="list-style-type: none">• iki paliejant išlyginamąjį betono sluoksnį• po sluoksnio paliejimo	20mm ±5mm
3.	Montuojamų elementų ašių nukrypimas nuo jų nužymėjimo žymeklių apačioje: <ul style="list-style-type: none">• kolonų• plokščių, rygelių, sijų, gegninių sijų, kranų sijų	8mm 8mm
4.	Kolonų, plokščių viršaus altitudžių arba atraminių padėklų skirtumas	14mm

3.5. Betono paviršiai

3.5.1. Bendrieji nurodymai

Šie reikalavimai taikomi visoms monolitinėms ir surenkamoms betoninėms ir gelžbetoninėms konstrukcijoms ir gaminiams, gaminamiems iš visų tipų betono.

Dokumento žymuo:	Lapas	Lapų	Laida
JA2473-TDP-SK.TS	16	25	0

Formų ir klojinių paviršius turi būti tokios kokybės, kad užtikrintų reikiamą užbetonuotos konstrukcijos betono paviršiaus kategoriją, armatūros apsaugą nuo korozijos, taip pat vienodą betono atspalvį.

3.5.2. Kokybės faktoriai

Betono paviršių kokybės faktoriai yra sekantys: klasifikuojami įdubos, iškilimai, briaunų nuskilimai atspalvio skirtingumai, nuokrypa nuo linijinių matmenų, nuokrypa nuo tiesialinijškumo plokštumos. Įstrižainių nuokrypa, paviršių statmenumo nuokrypa, neklasifikuojami - įtrūkimai, trapumas, dėmės ir atplaišos.

3.5.3. Matavimo įranga

Kokybės faktorių matavimo įranga:

- plieninė matavimo juosta,
- liniuotės 300 ir 2000mm ilgio,
- rėmas 500x500mm²,
- padidinimo stiklas su matavimo skale,
- atspalvių skalė arba šviesą atspindintis matuoklis.

3.5.4. Klasifikacija

Konstrukcijų betono paviršiai turi atitikti nurodytas kategorijas kiekvienai monolitinio ir surenkamo gelžbetonio konstrukcijai.

Betoninių ir gelžbetoninių konstrukcijų betono paviršiai klasifikuojami į kategorijas.

Reikalavimai betono paviršių kategorijoms

Konstrukcijos betoninio paviršiaus kategorija	Įdubos skersmuo arba didžiausias išmatavimas, mm	Iškilimo aukštis arba įdubos gylis, mm	Betono briaunos nuskilimo gylis, matuojamas nuo konstrukcijos paviršiaus, mm	Bendras betono nuskilimų ilgis 1 m ilgio briaunoje, mm
A1		Matomas paviršius (pagal etaloną)	2	20
A2	1	1	5	50
A3	4	2	5	50
A4	10	1	5	50
A5	Nereglamentuojamas	3	10	100
A6	15	5	10	100
A7	20	Nereglamentuojamas	20	Nereglamentuojamas

Neleistinos nesutankinto betono zonos visame išbetonuotos konstrukcijos paviršiuje.

Neleistini betono paviršiaus plyšiai, išskyrus skersinius technologinius paviršinius įtrūkimus, nurodytus atskiroms konstrukcijoms.

Neleistinos riebalinės ir rūdžių dėmės.

Įdėtinių detalių matomas paviršius, montavimo kilpos ir skylės turi būti nuvalytos nuo betono ar skiedinio nuotekų.

3.5.5. Kokybės faktorių matavimas

Išbetonuotų konstrukcijų kokybės faktorių matavimas ir nustatymas turi būti vykdomas atitinkamai pagal tikslumo klases.

Dokumento žymuo:	Lapas	Lapų	Laida
JA2473-TDP-SK.TS	17	25	0

4. METALO DARBAI

4.1. Apibrėžimas

Metalinų kopėčių gamyba ir montavimas.

4.2. Pagrindiniai normatyviniai dokumentai ir nuorodos

- STR 1.01.04:2002 Statybos produktai. atitikties įvertinimas ir 'CE' ženklavimas
- STR 2.05.08:2005 Plieninių konstrukcijų projektavimas. Pagrindinės nuostatos
- LST EN ISO 12944-2:2000 Dažai ir lakai. Plieninių konstrukcijų apsauga nuo korozijos apsauginėmis dažų sistemomis. 2 dalis. Aplinkos klasifikacija

4.3. Bendrieji nurodymai

- Nurodymus techninių specifikacijų taikymui skaityti bendrosiose statinio techninėse specifikacijose. Šios techninės specifikacijos galioja kartu su bendrosiomis techninėmis specifikacijomis ir yra privaloma dokumentacijos dalis.
- Darbus gali atlikti tik atestuotos firmos ir apmokyti specialistai.
- Detalūs metalo konstrukcijų brėžiniai atliekami Rangovo arba pagal susitarimą darbo projekto atlikėjo
- Metalo konstrukcijų gamykliniai gaminiai pagaminti užsienio firmų turi turėti Lietuvos Respublikos atitinkamų žinybų sertifikatą
- Gaminiai, pagaminti pagal tipinius konstrukcijų brėžinius, turi atitikti taip pat ir šiame rašte keliamus reikalavimus
- Metalinių turėklų, jų jungimo mazgų darbo brėžinius pagal konkrečias siūlomas medžiagas paruošia Rangovas ir suderina su statytoju ir projektuotoju.
- Vykdam darbus, laikytis darbo saugos reikalavimų.

4.4. Apsauga nuo korozijos

Turi būti atliekamas dažymas antikoroziniais dažais.

Antikorozinė metalinių paviršių padengimo danga turi būti ilgaamžė, atspari drėgmei, klimatiniams, cheminiams bei mechaniniams poveikiams, turi sudaryti ištisinę dangą, kurioje neturi būti įtrūkimų, pūslelių, nutekėjimų. Danga turi būti gerai sukibusi su pagrindu. Dangos patvarumas turi būti aukštas - pagal LST EN ISO 12944-1 – daugiau kaip 15 metų.

Turi būti laikomasi tokio paruošimo ir dažymo nuoseklumo:

- nuriebinimas;
- rūdžių valymas mechaniškai, tirpikliais ir cheminiu būdu. Paruošto paviršiaus paruošimo laipsnis – S 2 ½ pagal LST EN ISO 12944-9:1998 A priedą.
- grunto sluoksnis iš dvikomponentinių dažų epoksido pagrindu turi būti užneštas gamykloje tuoj po valymo;
- du apdailiniai sluoksniai bus užnešti gamykloje po gruntavimo, ir jie turi būti suderinti su kitomis dangomis.
- minimalus visų sluoksnių storis kartu turi būti ne mažesnis nei 240 µm.
- spalva turi būti tokia kaip nurodyta apdailos lentelėse.

Dažymas turi būti atliekamas purškimo aukštu slėgiu. Teptuku gali būti atliekamas tik atskirų vietų pataisymas. Dažymas teptuku atliekamas taip, kad dengiamajame sluoksnyje nesimatytų teptuko žymių.

Statybos metu pažeistos vietos turi būti nuvalomos, gruntuojamos ir perdažomos. Tam konstrukcijų gamintojas turi pateikti reikiamą kiekį atitinkamų dažų (ne mažiau kaip po 5% visų tipų dažų).

Kai konstrukcijų sujungimas atliekamas aikštelėje, virinimo pėdsakai ir dažų apgadinimas turi būti gerai nušlifuojami ir iš karto gruntuojami.

Plieno elementai ir konstrukcijos, kurios bus uždengiamos ir kurių negalės pasiekti dažymo Rangovas, prieš jas uždengiant turi būti nudažomos antikoroziniais dažais.

Alternatyviai gali būti naudojami kitokios metalo dažymo sistemos prieš tai suderinus tai su Inžinieriumi.

4.4.1. Konstrukcijų dažymas

Projekte turi būti aplinkos, kurioje bus sumontuota konstrukcija, agresyvumo charakteristikos, dengiamos dangos storis mikronais ir dažų charakteristika. Visos konstrukcijos turi būti pagamintos iš metalo, kurių paviršiai nepažeisti korozijos.

Dangos ilgaamžiškumą užtikrina patikimas ir geras paviršiaus paruošimas. Pagrindinis paviršiaus paruošimo būdas yra mechaninis, suspausto oro srove purškiant abrazyvinę medžiagą. Nuvalius tokiu būdu metalo paviršių, jis būna šiurkštus, todėl gruntas labai gerai laikosi ir užtikrina gerą dangos kokybę. Paviršių reikia nuvalyti iki tam tikro laipsnio, kurio etalonai yra nurodyti projekte. Maži paviršiai gali būti valomi mechaniniu ar rankiniu būdu šepetiais ir skiedikliais. Rūdžių surišėjais ruošti paviršių dažymui draudžiama. Nuvalius atitinkama paviršiaus plotą, jis turi būti nugaruntuotas. Palikti nugaruntuota paviršių ilgiau kaip 24 val. draudžiama.

Dokumento žymuo:	Lapas	Lapų	Laida
JA2473-TDP-SK.TS	18	25	0

Rangovas gali pasirinkti ir kitą paviršiaus paruošimo dažymui būdą, tačiau tai turi būti suderinta su statybos technine priežiūra.

Dažant pasirinktos firmos dažais, būtina griežtai laikytis tų rekomendacijų ir taisyklių, kurias nurodo gamintojai ar jų atstovai, kad užtikrinti patikimą ir ilgą dangos tarnavimo laiką.

Plieno eksploatacijos sąlygų kategorijos ir saugos dangos nuo korozijos

Eksploatacijos sąlygų kategorija (aplinkos korozijos aktyvumas)	Eksploatacijos sąlygos		Prognozuojamas tarnavimo laikotarpis ≥ 15 metų	
	Atmosferos sąlygos	Patalpų viduje	Gruntas Epoprim, mkm	Dažai Uretop, mkm
C1 (labai žema)	–	Šildomos patalpos su švaria atmosfera (ofisai, parduotuvės, gyvenamosios patalpos ir pan.)	80	80
C2 (žema)	Atmosfera su labai žemu užterštumu (pvz. kaimo vietovėje)	Nešildomos patalpos, kuriuose galimas periodiškas kondensato susidarymas (pvz. sandėliai ir pan.)	80	80
C3 (vidutinė)	Miesto ir pramonės atmosfera su vidutiniu užterštumu sieros dujomis, pakrančių atmosfera su žemu druskos kiekiu	Gamybinės patalpos, su aukštu drėgniu ir vidutiniu oro užterštumu (pvz. pieno produktų gamybos cechai, alaus daryklos, skalbyklos ir pan.)	2x80	80
C4 (aukšta)	Pramonės atmosfera su vidutiniu užterštumu; pakrančių atmosfera su vidutiniu druskos kiekiu	Cheminė gamyba, plaukiojimo baseinai, pakrančių statiniai laivų remontui	3x80	80
C5-I (labai aukšta)	Pramonės zonos su aukštu drėgniu ir agresyvia aplinka	Statiniai su labai aukštu drėgniu ir beveik nuolatine galimybe kondensato susidarymui, taip pat su aukštu oro užterštumu	3x80	80
C5-M (labai aukšta)	Pakrantės ir atviros jūros zonos su aukštu druskos kiekiu atmosferoje	Statiniai su labai aukštu drėgniu ir beveik nuolatine galimybe kondensato susidarymui, taip pat su aukštu oro užterštumu	3x80	80

4.5. Kokybės kontrolė

Rangovas privalo nurodyti medžiagų kilmę ir privalo pateikti reikalingą sertifikatą apie nurodytą kokybę. Visas plienas turi būti naujas, nenaudotas ir neturintis jokio broko, tokio kaip taškinė korozija, apdegos, rūdys, pažeidimai ar kiti defektai.

4.6. Reikalavimai ir nurodymai darbams

4.6.1. Bendri nurodymai

Visų pagrindinių metalinių konstrukcijų projektas turi būti atliktas MKD studijoje (detalūs metalo konstrukcijų brėžiniai). Visi montuojami elementai turi būti pagaminti gamykloje ir patikimai nudažyti pagal projekto reikalavimus. Galima paskutinio dengiamojo sluoksnio nedažyti, jei visos konstrukcijos bus dažomos po montažo.

4.6.2. Montažinis jungimas suvirinant, jo defektai ir jų pašalinimo būdai

Konstrukcijų mazgai turi būti sukonstruoti taip, kad būtų galima laisvai atlikti suvirinimo darbus. Gamykloje gaminamiems gaminiais taikyti mechanizuotus - automatizuotus suvirinimo būdus. Jungiamųjų elementų kraštų apdirbimas turi būti atliktas frezavimo būdu. Neleistina jungiamus paviršius palikti apšerpėtus, pjautus dujiniu pjovimo būdu. Kampinių siūlų statiniai negali būti didesni kaip 1,2t (t - ploniausio jungiamojo elemento storis), o statinių santykis 1:1.

Suvirinant konstrukcijas, kurios yra apkrautos dinaminėmis apkrovomis, suvirinimo siūlės neturi būti užbaigtos stačiais kampais. Naudoti pertrauktines siūles leidžiama tik jungiant konstrukcijas, kurios jungiamos tik konstruktyviai. Jungiant strypus, konstrukcijų, kurios eksploatuojamos lauke, o viduje esančioje vidutiniškai agresyvioje aplinkoje, suvirinimų būtina atlikti visų perimetru, idant nebūtų plyšių, tarpų, dėl kurių galėtų vykti korozija tarp susilietusių metalo paviršių.

Draudžiama mazguose naudoti kombinuotus jungimus, tai yra suvirinimą ir jungtį varžtais. Šiuo atveju varžtai gali būti tik montažiniai.

4.6.3. Suvirintojų kvalifikacija

Suvirintojai privalo būti išlaikę kvalifikacinius egzaminus 12 mėnesių laikotarpyje. Jei Inžinierius reikalauja, Rangovas privalo pateikti bet kurio suvirintojo, kurio kvalifikacija abejojama, suvirinimo bandinius.

4.6.4. Suvirinimo tikrinimų apimtis

Suvirinimai sudūrimu tikrinami neardančiu būdu taip:

Dokumento žymuo:	Lapas	Lapų	Laida
JA2473-TDP-SK.TS	19	25	0

- vizualinis apžiūrėjimas,

4.6.4.1. Suvirinimo defektai ir jų pašalinimo būdai

Suvirinimo defektai:

grioveliai viršijantys 0,5 mm, kai virinamų lakštų storis iki 10 mm ir grioveliai viršijantys 1 mm, kai lakštų storis virš 10 mm

Šie grioveliai suvirinimo siūlėse metale atsiranda neteisingai manipuluojant elektrodu arba esant per didelei suvirinimo srovei.

Poros siūlės paviršiuje.

Nepilnai suvirinti paviršiai.

Poros, plyšiai neprivirinimai ir kt. defektai pašalinami iškertant, siūlės virinamos iš naujo.

Konstruktijas virinti tik po surinkimo tikslumo patikrinimo. Suvirinimo siūlių skerspjūvių nuokrypiai neturi viršyti dydžių nurodytų Lietuvoje galiojančių standartų reikalavimuose.

Visos suvirinimo siūlės turi būti patikrintos vizualiai, patikrintos siūlių formos ir dydžiai. Suvirinant rankiniu ar mechanizuotu būdu ultragarsu turi būti patikrinta 5% suvirinimo siūlių kiekio, o virinant automatinio būdu – 2 % visų siūlių.

4.7. Reikalavimai medžiagoms ir gaminams

4.7.1. Metaliniai elementai

- Kopėčioms numatomi gamykliniai valcuoti profiliai iš anglinių konstrukcinių plienų.
- Prieš vežant į statybos aikštes, visos plieninės konstrukcijos gruntuojamos.

4.7.2. Statybiniai plienai

Pastatų ir statinių konstrukcijų plienai

Plienas	Standartas
1 g r u p ė. Suvirintosios konstrukcijos arba jų elementai, eksploatuojami ypač sunkiomis sąlygomis arba tiesiogiai veikiami dinaminių, vibracinių arba slankiųjų apkrovų (pokraninės sijos; darbo aikštelių sijos; bunkerių ir krovimo estakadų konstrukcijų elementai, tiesiogiai laikantys judančių sąstatų apkrovą; santvarų mazgo lakštai; transporto galerijų rėmai; suvirintosios elektros perdavimo linijų atramos, kurių aukštis didesnis nei 60m; stiebų atotampų ir jų mazgų elementai; hidrotechnikos statinių kranų sijos ir pan.).	
S275	LST EN 10025+A1, LST EN 10210-1, LST EN 10219-1
S355	LST EN 10025+A1, LST EN 10210-1, LST EN 10219-1
S420	LST EN 10219-1
S460	LST EN 10210-1, LST EN 10219-1
2 g r u p ė. Suvirintosios konstrukcijos arba jų elementai, veikiami statinių apkrovų (santvaros; rėmsijos; perdangų sijos, laiptatakių sijos, atramos, išskyrus suvirintąsias atramas; atvirų skirstomųjų pastočių įrangos atramos, jų išjungiklių atramos; transporto galerijų atramos; transporto kontaktinio tinklo elementai (skersiniai, inkarinės atotamos, sankabos); prožektorių stiebai; kombinuotieji anteninių stalinių elementai; hidroelektrinių ir siurblių vamzdiniai; vandentakių aptaisymas; įdėtinės užtvarų dalys ir kiti tempiamieji, tempiamieji lenkiamieji ir lenkiamieji elementai), taip pat 1-os grupės konstrukcijos ir jų elementai, kai nėra suvirintųjų jungčių, ir pakabinamieji keliai iš dvitėjų, kai nėra suvirintųjų montuojamųjų jungčių.	
S275	LST EN 10025+A1, LST EN 10210-1, LST EN 10219-1
S355	LST EN 10025+A1, LST EN 10210-1, LST EN 10219-1
S420	LST EN 10219-1
S460	LST EN 10210-1, LST EN 10219-1
3 g r u p ė. Suvirintosios konstrukcijos arba jų elementai, veikiami statinių apkrovų (kolonos; statramsčiai; atraminės plokštės; perdangų pakloto elementai; konstrukcijos, taikančios technologinę įrangą; vertikalus kolonų ramsčiai, kai ramsčių įtempiai viršija $0,4f_{yk}$; transporto kontaktinio tinklo inkarinės, laikančiosios ir fiksuojančios konstrukcijos (atramos, skersinės standumo sijos, fiksuokliai); atramos po atvirų skirstomųjų pastočių įranga, išskyrus išjungiklių atramas; anteninių statinių kamienu ir bokštų elementai; betono tiekimo estakadų kolonos, stogo perdangų ilginiai ir kiti gniuždomieji bei gniuždomieji lenkiamieji elementai), taip pat 2-os grupės konstrukcijos ir jų elementai, kai nėra suvirintųjų jungčių.	
S235	LST EN 10025+A1, LST EN 10210-1, LST EN 10219-1
S275	LST EN 10025+A1, LST EN 10210-1, LST EN 10219-1
S355	LST EN 10025+A1, LST EN 10210-1, LST EN 10219-1
S420	LST EN 10219-1
S460	LST EN 10210-1, LST EN 10219-1
4 g r u p ė. Pastatų ir statinių nepagrindinės konstrukcijos (ramsčiai, išskyrus nurodytus 3-ioje grupėje; sienos strypyno elementai; laiptai; aikštelės, atitvaros; kabelių kanalų metalo konstrukcijos; nepagrindinių statinių elementai ir pan.), taip pat 3-ios grupės konstrukcijos ir elementai, kai nėra suvirintųjų jungčių.	
S235	LST EN 10025+A1, LST EN 10210-1, LST EN 10219-1
S275	LST EN 10025+A1, LST EN 10210-1, LST EN 10219-1
Pastabos: 1. Šios lentelės reikalavimai netaikomi specialių statinių plieninėms konstrukcijoms: magistraliniams ir technologiniams vamzdynams, specialios paskirties rezervuarams, lydymo krosnių apvalkalams ir oro šildytuvams, ir pan. Plienai šioms konstrukcijoms paskiriami kitais normatyviniais dokumentais. 2. Konstrukcijoms, kurias betarpiškai veikia dinaminės, vibracinės arba judamosios apkrovos, priskiriamos konstrukcijos ar jų elementai, kuriuos reikia skaičiuoti patvarumui arba skaičiuojami įvertinant dinamiškumo koeficientus. 3. Konstrukcinių plienų smūginio tūsumo ir santykinio pailgėjimo reikšmės pateiktos LSTEN10025+A1.	

Sudarant darbo dokumentaciją ir suderinus su statybos technine priežiūra, galima keisti metalo markę į kitose šalyse gaminamą analogišką plieną. Plieno markių analogiškumo sąvoka reiškia maksimalų cheminės sudėties, fizinių ir mechaninių savybių sutapimą, reglamentuojamą standartais. Jeigu reikia, gamintojas turi pateikti

Dokumento žymuo:	Lapas	Lapų	Laida
JA2473-TDP-SK.TS	20	25	0

gamyklinių bandymų ataskaitos sertifikata, įrodantį, jog konstrukcinis plienas bei tvirtinimo gaminiai atitinka technines sąlygas.

4.7.2.1. Elektrodoi

Elektrodoi, suvirinimo viela, turi būti suderinta su plieno, kuris virinamas, rūšimi. Elektrodoi turi būti pagaminti iš anglingo ir mažai legiruoto plieno, kurio charakteristika nurodyta žemiau.

Mechaninės savybės siūlės metalo prie normalios temperatūros yra:

- norminis siūlės metalo atsparumas $R_{wun}=410\text{Mpa}$;
- skaičiuojamasis kampinių siūlių metalo atsparumas kirpimui $R_{wf}=180\text{MPa}$;
- sąlyginis pailgėjimas $\delta=22\%$;
- smūginis tūsumas $AH=0,015\text{Pa/m}$ ($15\text{kg}\cdot\text{m}/\text{cm}^2$);
- sieros kiekis siūlės metale ne daugiau - 0,030%;
- fosforo kiekis siūlės metale ne daugiau - 0,035%.

Naudojamos suvirinimo medžiagos ir darbų technologija turi užtikrinti laikiną suvirinimo siūlės atsparumą ne mažesnę kaip pagrindinio metalo norminis laikinasis atsparumas, o taip pat tvirtumą, kalumą ir santykinį pailgėjimą.

Dokumento žymuo:	Lapas	Lapų	Laida
JA2473-TDP-SK.TS	21	25	0

5. IZOLIACIJOS DARBAI

5.1. Bendroji dalis

Šioje techninių specifikacijų dalyje išdėstyti reikalavimai šiems darbams:

- apsauginėms hidroizoliacinėms dangoms ir medžiagoms bei darbų vykdymui;
- izoliacija turi būti iš neorganinių, nepūvančių medžiagų, kurios nejautrios drėgmei;
- Izoliacinės medžiagos neturi būti toksiškos ir turi atitikti LR TR ir priešgaisrinio saugumo reikalavimus.
- izoliacija turi turėti pakankamą gniuždomąjį atsparumą apkrovoms su priimtinais deformacijomis;
- Izoliacijai naudojamos medžiagos turi būti vientisos ir nesužalotos.

5.2. Reikalavimai medžiagoms

5.2.1. Apsauginės hidroizoliacinės dangos

- Medžiagos turi maksimaliai apsaugoti statinių konstrukcijas nuo vandens.
- Apsauginės hidroizoliacinės dangos (medžiagų sistemos) bus taikomos:
- Išorės sienų - teptinė karšta arba šalta bituminė;
- Denginio - 2sl. ruloninė prilydoma hidroizoliacinė danga;
- Medžiagos turi būti netoksiškos ir jų savybės turi užtikrinti:
- Nesudėtingą paruošimą ir dengimą;
- Galimybę dengti rankiniu arba purškimo būdu;
- Didelį atsparumą sieros korozijai;
- Teptinei hidroizoliacijai mastikos atsparumas šilumai:
 - Horizontalių paviršių- 55-65° C;
 - Vertikalių paviršių- 75-85° C.
- Renkantis hidroizoliacinės medžiagas, būtina įvertinti tokias deklaruojamas savybes:
- Galimybę dirbti žiemos metu (pvz. esant -15⁰C);
- Taikant armuotą ritininę hidroizoliaciją, rinktis tik armavimą poliesteriu. Jo kiekis turi būti 180-200 g/m²;
- Nutraukimo jėga tempiant ne mažiau kaip 500 N;
- Santykinis pailgėjimas ne mažiau kaip 35%;
- Nelaidumas vandeniui per 24 vai., veikiant slėgiui, arba nelaidumas;

5.3. Reikalavimai darbams

Dengimo būdas, sluoksnių kiekis ir kiti reikalavimai turi atitikti parinktos sistemos ir Tiekėjo technines instrukcijas.

5.3.1. Reikalavimai izoliuojamam pagrindui

- Nuo izoliuojamo pagrindo turi būti nuvalytos šiukšlės, dulksės. Jis turi būti sausas, švarus, bet kokie plyšiai ir nelygumai, viršijantys leistinus, turi būti užpildyti ir išlyginti.
- Izoliuojamas paviršius neturi būti apšerkšnijęs, apledijęs arba su kondensato vandeniu.
- Blogos kokybės betoninius paviršius, kai nuo jų paviršių trupa milteliai arba susidaręs pernelyg didelis cemento pienelis, reikia nuvalyti suspausto oro srove.
- Paviršių gruntavimas, kur tai reikalinga, turi būti ištisas. Gruntuotė turi gerai sukibti su pagrindu.
- Kai temperatūra žemesnė kaip -20° C, izoliacines dangas galima įrengti tik taikant specialių priemonių įmpleksą (šildant paviršius, izoliacines medžiagas, vartojant priedus).
- Darbo vieta turi būti apsaugota nuo kritulių, izoliuojami paviršiai išdžiovinami.
- Paruošti izoliavimui paviršiai bei kiekvienas įrengtos izoliacijos sluoksnis priimami atskirai dalyvaujant Inžinieriui:

Dokumento žymuo:	Lapas	Lapų	Laida
JA2473-TDP-SK.TS	22	25	0

Techniniai reikalavimai pagrindui	Ribiniai nuokrypiai	Kontrolė
Ruloninės ir mastikinės izoliacijos pagrindo paviršiaus leistini nuokrypiai:		Matuojant liniuote, techninė apžiūra ne mažiau kaip 5 kartus 70-100 m ² plotui, vizualiai
Išilgai nuolydžio ir horizontalaus paviršiaus	±5 mm	
Skersai nuolydžio ir horizontalaus paviršiaus	±10 mm	
Iš vietinių medžiagų skersai nuolydžio	±10 mm	
Elemento plokštumos nuokrypis nuo užduoto nuolydžio (per visą stogo plotą)	0,2%	
Konstrukcijos elemento storio nukrypimas nuo projektinio	Iki 10%	
Nelygumų skaičius 4 m ² plote (nelygumo kontūras ne daugiau kaip 150 mm ilgio)	Ne daugiau kaip 2	
Gruntuojant storis:		
Gruntuojant sukietėjusį išlyginamąjį sluoksnį - 0,3 mm	5%	
Gruntuojant išlyginamąjį sluoksnį po 4 h kietėjimo - 0,6 mm	10%	

Hidroizoliacijos sluoksnių storis ir skaičius

Techniniai reikalavimai pagrindui	Ribiniai nuokrypiai	Kontrolė
Mastikos sluoksnio storis, klijuojant ruloninę izoliaciją karštu bitumu	±10%	Matuojant „adata“, techninė apžiūra ne mažiau kaip 5 kartus 70-100 m ² plotui, vizualiai
Teptinės hidroizoliacijos	±10%	

5.3.2. Reikalavimai įrengiant hidroizoliaciją

- Hidroizoliacijos sluoksniai turi sudaryti vandens nepraleidžiančią dangą, Izoliacija turi dengti visą izoliuojamą paviršių. Joje negali būti plyšių ar įtrūkimų;
- Hidroizoliacija įrengiama dviem sluoksniais Minimalus kraštų užleidimas turi būti 100 mm.
- hidroizoliacinės dangos negalima kloti lyjant lietui arba sningant. Aplinkos temperatūra turi būti ne žemesnė kaip +5° C. Kloti ant gruntuoto paviršiaus. Apatinį sluoksnį kloti 45° kampu į statinio kraštą, o viršutinį - 90 ° kampu. Negalima šoninį suleidimą daryti prieš denginio nuolydį. Dangų sluoksniai klojami išilgai vandens tekėjimo krypties taip, kad sluoksnių persidengimo siūlių ir vandens tekėjimo kryptys nesikryžiuotų.
- Prilydimas turi būti atliekamas kaitinant apatinę ritinio pusę dujų degikliu, tolygiai vedžiodant jį nuo vieno iki kito ritinio krašto, ir, palaipsniui išsilydžius polietilenei plėvelei, dengiančiai apatinę juostos pusę ir pradėjus lydytis apatiniam bituminiam sluoksniui, ritinys iš lėto ridenamas priekin. Negali prieš ritinį tekėti didelė išsilydžiusio bitumo masė, nes perdangai įkaitus, gali būti pažeistas vidurinėje juostos dalyje esantis pagrindas. Turi būti kaitinama tiek, kad juosta išsilydžiusio apatinio sluoksnio dėka gerai prikibtų prie pagrindo. Bitumas truputėlį turi išsiveržti pro siūles 1,0-1,5 cm. Esant prijungimui prie vertikalių paviršių, danga turi turėti ne mažesnę kaip 150 mm užlenkimą. Taip pat turi būti naudojamas atskiras apsauginis profilis, leidžiantis konstrukcijų poslinkį.
- Hidroizoliacinė danga turi būti įrengiama pagal gamintojo reikalavimus.

5.3.3. Darbų priėmimas (kokybės kontrolė)

- Paruošti izoliavimui paviršiai bei kiekvienas įrengtos izoliacijos sluoksnis priimami atskirai, dalyvaujant Inžinieriumi;
- Atlikus konstrukcijų izoliavimo darbus, juos turi priimti Inžinierius. Turi būti surašomas paslėptų darbų aktas, pridodant izoliacinių ar hermetinių medžiagų techninius pasus;
- Priduodant darbus, paviršius turi būti paliktas švarus, nepralaidus vandeniui, sausas. Hidroizoliuotus ir apšiltintus statinių konstrukcijų paviršius turi apžiūrėti ir priimti Inžinierius;

Dokumento žymuo:	Lapas	Lapų	Laida
JA2473-TDP-SK.TS	23	25	0

6. PAVIRŠIŲ REMONTO DARBAI

6.1. Bendroji dalis

Šioje techninių specifikacijų dalyje išdėstyti reikalavimai šiems darbams:

- Esamų betoninių ir gelžbetoninių vidaus paviršių remonto medžiagoms bei darbų vykdymui;

6.2. Reikalavimai medžiagoms

- Turi būti nurodyta remontinių medžiagų partijos ar serijos numeris ar bet koks kitas elementas, pagal kurį galima identifikuoti statybos produktą;
- Gamintojo numatyta statybos produkto naudojimo paskirtis ar paskirtys pagal taikomą darbiają techninę specifikaciją: EN 1504-2:2004 „Betoninių konstrukcijų apsauginiai ir remontiniai produktai be isistemos. Betono paviršiaus apsaugos sistemos. 6 skyrius: Atsparumas chemikalams. 6.1. metodas: dangos);
- Statybos produkto eksploatacinių savybių pastovumo vertinimo ir tikrinimo sistema ar sistemos;
- Ekploatacinių savybių deklaracijos, susijusios su statybos produktu, kuriam taikomas darnusis standartas
- Medžiagos turi maksimaliai apsaugoti statinių paviršius nuo vandens įsiskverbimo, sustabdyti vandens prabėgimų vietas;

Remontinių skiedinių eksploatacinės savybės:

Esminės charakteristikos	Eksploatacinės savybės	Darnioji techninė specifikacija
Gniuždyimo jėga	≥55 Mpa	EN 1504-3:2005
Chloridų jonų kiekis	≤0,05 %	
Sukibimas	≥2.0 MPa	
Elastingumo modulis	≥15 Gpa	
Atsparumas karbonizacijai	dk bandomasis betonas (MC (0.45))	
Šiluminis suderinamumas, šilimo šalimo ciklai	≥1.5 Mpa	
Kapiliarinis įgeriamumas	≤0.05 kgm ² ·k ^{-0.5}	
Reakcija į ugnį	A1 klasė	
Pavojingos medžiagos	Atitinka 5,4	

6.3. Reikalavimai darbams

- remontiniai sluoksniai turi sudaryti vandens nepraleidžianį paviršių, jame negali būti plyšių ar įtrūkimų;
- remontinė danga turi būti įrengiama pagal gamintojo reikalavimus.

Paviršių remonto darbų atlikimo tvarka:

- Visų paviršių nuvalymas aukšto spaudimo vandens srove (įmaišant smėlį), pašalinamas visas pažeistas ir korodavęs betonas iki gero betono
- Pažeista armatūra nuvaloma nuo rūdžių ir padengiama antikorozine ir sukibimą su paviršium gerinančia danga
- Sienų įtrūkimų vietose įrengiamas U formos griovelis min25mm gylio ir 30-40mm pločio ir užpildomas tirštos konsistencijos mineraliniu hidroizoliuojančiu kristalizaciniu mišiniu;
- Visas nuvalytas paviršius sudrėkinamas ir nupurškiamas arba nutepamas mineraliniu hidroizoliuojančiu kristalizaciniu mišiniu;
- Paviršiaus išlyginimas remontiniu skiediniu;

6.4. Darbų priėmimas (kokybės kontrolė)

- Paruošti remontui paviršiai bei kiekvienas įrengtos remontinis sluoksnis priimami atskirai, dalyvaujant Inžinieriui;
- Atlikus konstrukcijų remonto darbus, juos turi priimti Inžinierius. Turi būti surašomas paslėptų darbų aktas, pridodant remontinių medžiagų techninius pasus;
- Priduodant darbus, paviršius turi būti paliktas švarus, nepralaidus vandeniui, sausas. Suremontuotus statinių konstrukcijų paviršius turi apžiūrėti ir priimti Inžinierius;

Dokumento žymuo:	Lapas	Lapų	Laida
JA2473-TDP-SK.TS	24	25	0

7. DARBŲ PRIPAŽINIMAS TINKAMAI

7.1. Pateikiama dokumentacija

Priduodant darbus turi būti pateikti visų panaudotų medžiagų ir konstrukcijų sertifikatų, techninių pasų ir kitos informacijos rinkiniai, paslėptų darbų ir laikančių konstrukcijų pridavimo aktai, lauko inžinerinių tinklų išpildomieji brėžiniai ir kita dokumentacija, kurios pareikalaus valstybinės institucijos, remdamosi Lietuvos Respublikos įstatymais ir norminiais aktais.

Statybos metu Rangovas turi nuolat vesti Lietuvoje nustatytos formos statybos darbų žurnalą.

7.2. Priėmimas

Rangovas organizuoja priėmimą pagal STR 1.05.01:2017 „Statybą leidžiantys dokumentai. Statybos užbaigimas. Statybos sustabdymas. Savavališkos statybos padarinių šalinimas. Statybos pagal neteisėtai išduotą statybą leidžiantį dokumentą padarinių šalinimas“, kad galėtų gauti galutinio priėmimo aktą. Tikrinimo akte turi būti nurodyti nebaigti darbai ir defektų taisymas. Tie darbai, kuriuos Užsakovas sutinka pataisyti vėliau, per defektų šalinimo laikotarpį, turi būti registruojami atskirai.

Darbai pagal patikrinimo įrašus, išskyrus šalintinus vėliau, turi būti atliekami neatidėliotinai ir tikrinami atskirai bei patvirtinami pagal galutinio priėmimo akto reikalavimus.

7.3. Garantija

Garantija atitinka bendrų sutarties nuostatų reikalavimus.

Rangovui tenka LR įstatymų numatyta administracinė, civilinė ir baudžiamoji atsakomybė už blogai atliktų statybos darbų padarinius statybos metu ir per rangos sutartyje nustatytą statinio garantinį laiką (kurio pradžia skaičiuojama nuo statinio atidavimo naudoti dienos), bet ne trumpesnę kaip:

- Pastato statybos darbai - 5 metai;
- Paslėptų statinio elementų (konstrukcijų, vamzdynų it t.t.) darbai - 10 metų.

Rangovas privalo garantiniu laikotarpiu savo sąskaita skubiai ištaisyti trūkumus, kilusius dėl nepakankamos darbo kokybės, blogos konstrukcijos ir nestandartinių medžiagų. Garantija apima ir reikalingą techninį veikimą.

Dokumento žymuo:	Lapas	Lapų	Laida
JA2473-TDP-SK.TS	25	25	0

Darbų kiekių sąnaudų žiniaraštis.

Poz., eil. nr	Pavadinimas ir techninės charakteristikos	Žymuo	Mato vnt.	Kiekis	Kaina, €	
					Vieneto	Iš viso
KAMERA ŠK 25-14						
1. ŽEMĖS DARBAI						
1.1	Kameros atkasimas ~2,0m		m ³	94,0		
1.2	Kameros užkasimas smėliniais gruntais pasluoksniui sutankinant iki $K_s \geq 0,97$		m ³	94,0		
2. ARDYMO DARBAI						
2.1	Perdangos demontavimas ir išvežimas		m ²	32,0		
3. ESAMŲ KONSTRUKCIJŲ REMONTO DARBAI						
3.1	Sienų defektuotų paviršių remontas (remonto detalė brėž. SK.B-05) ~15% nuo bendro sienų paviršiaus, remonto darbų apimtį tikslinti darbo projekte ir statybos metu.		m ²	10,0		
3.2	Grindų (prieduobės) išvalymas (pagal remonto detalę brėž. SK.B-05), nuolydžio suformavimas į prieduobę, cem. skied. S30 t=50...90mm.		m ²	28,0		
4. G/B IR BETONO DARBAI						
4.1	G/b rygelis RK-1, H=800mm, L=4300mm pagal kompl. 0071 Laid.1, - 3600,0 kg/vnt.		vnt.	1		
4.2	Denginio plokštė PK-20, kompl. 0071 Laid.1, - 756,0 kg/vnt., skaičiuojamoji apkrova 100kN/m ²		vnt.	2		
4.3	Denginio plokštė PK-20-1, kompl. 0071 Laid.1, - 665,0 kg/vnt., skaičiuojamoji apkrova 100kN/m ²		vnt.	4		
4.4	Denginio plokštė PK-24, kompl. 0071 Laid.1, - 910,0 kg/vnt., skaičiuojamoji apkrova 100kN/m ²		vnt.	1		
4.5	Denginio plokštė PK-24-1, kompl. 0071 Laid.1, - 815,0 kg/vnt., skaičiuojamoji apkrova 100kN/m ²		vnt.	2		
4.6	Monolitinio g/b denginio ruožai t=350: - betonas C30/37 W6 F100 XC2; - armatūra S500 ir S240 klasės;		m ³ kg.	1,8 130,0		

0	2025-01	Statybos leidimui ir statybos darbams
Laida	Išleidimo data	Laidos statusas. Keitimo priežastis (jei taikoma)

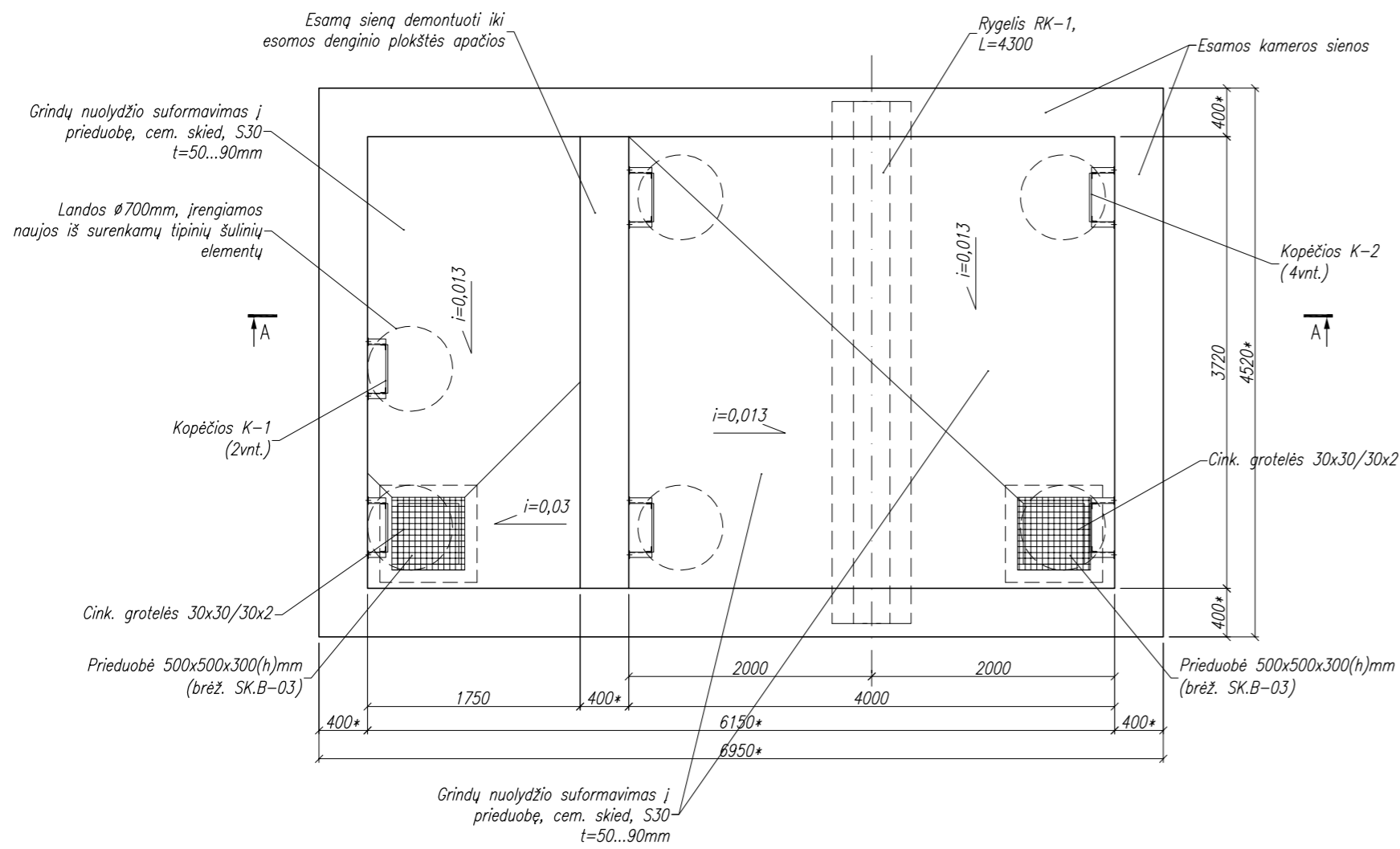
Kval. patv. dok. Nr.	7ANDAS			Statinio projekto pavadinimas: Šilumos tiekimo tinklų atkarpos nuo ŠK-25-10 iki ŠK-25-14 Utenoje, rekonstravimo projektas	
	<i>UAB "Jandas"</i>				
	38001	PV	M. Račkauskas	Statinio numeris ir pavadinimas: Šilumos tiekimo tinklai	
	18375	PDV	D. Kirvaitis		
	Inž.	V. Savin	Dokumento pavadinimas:		Laida
			SĄNAUDŲ KIEKIŲ ŽINIARAŠTIS		0
LT	Statytojas / Užsakovas:			Dokumento žymuo	
	UAB "Utenos šilumos tinklai"			JA2473-TDP-SK.SŽ	
				Lapas	Lapų
				1	4

Darbų kiekių sąnaudų žiniaraštis.

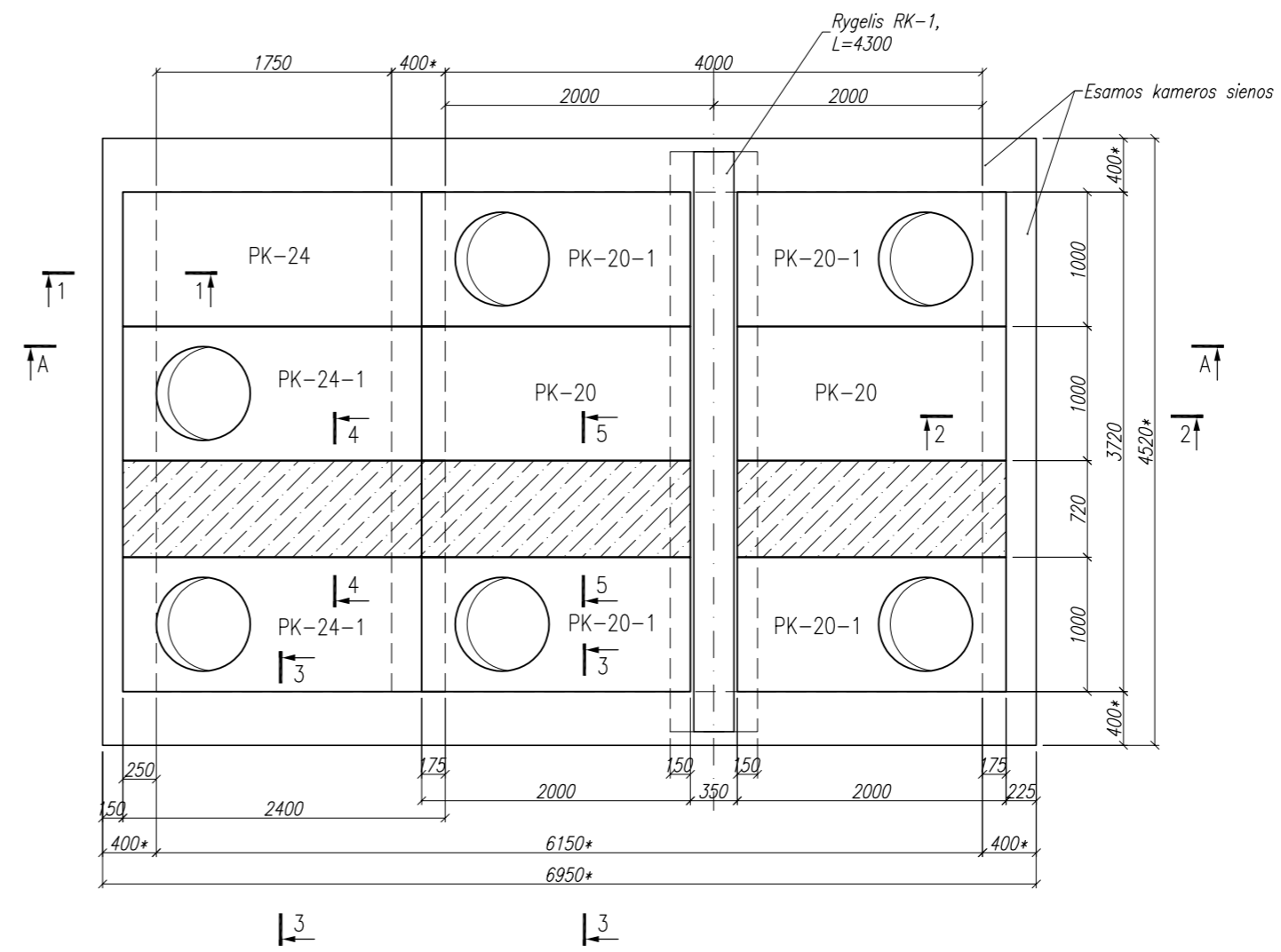
Poz., eil. nr	Pavadinimas ir techninės charakteristikos	Žymuo	Mato vnt.	Kiekis	Kaina, €	
					Vieneto	Iš viso
4.7	Monolitinio g/b denginio plokščių galų apibetonavimas t=350: - betonas C30/37 W6 F100 XC2; - armatūra S500 ir S240 klasės;		m ³ kg.	2,5 190,0		
4.8	Landos 700mm diametro h~0,4m iš surenkamų tipinių šulinio elementų		kompl.	4		
4.9	Landos 700mm diametro h~0,96m iš surenkamų tipinių šulinio elementų su cink. lipynėmis		kompl.	2		
5. HIDROIZOLIACIJOS DARBAI						
5.1	Denginio hidroizoliacija; - Nuolydį formuojantis cem. skied. S20 sl. t=40...80mm; - 2sl. ruloninė prilydoma hidroizoliacija (užvedama ant esamų sienų ne mažiau kaip 150mm); - Filtruojantis sluoksnis DRAINAGE MAT DBV10 t=10mm arba analog; - Grunto užpylimas (veja);		m ²	35,0		
5.1	Sienų hidroizoliacija (~1,0m nuo denginio viršaus): - Paviršių nuvalymas ir praplovimas (remontas); - 2sl. teptinė hidroizoliacija; - Filtruojantis sluoksnis DRAINAGE MAT DBV10 t=10mm arba analog.;		m ²	26,0		
6. METALO DARBAI						
6.1	Esamos prieduobės 1000x500x500(h)mm uždengimas, įdėtinė detalė, kampuočiai 50x50x5, 30x30x4, armatūra S500 klasės, cink. grotelės 30x30/30x2 (brėž. SK.B-03)		Kompl.	2		
6.2	Metalinės kopėčios 400mm pločio, h~2,5m, ~28,0kg/vnt.		Kompl.	2		
6.3	Metalinės kopėčios 400mm pločio, h~2,8m, ~31,0kg/vnt.		Kompl.	4		
6.4	Metalinių konstrukcijų antikorozinė apsauga pagal LST EN ISO 12944-2 lent.1 C3 klimato agresyvumo klasę		m ²	7,0		

Dokumento žymuo:	Lapas	Lapų	Laida
JA2473-TDP-SK.SŽ	2	2	0

KAMERA ŠK 25-14. PLANAS
M1:50

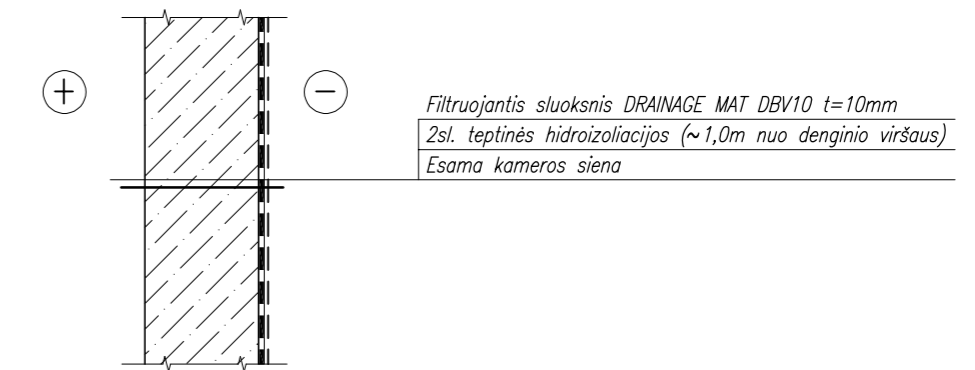
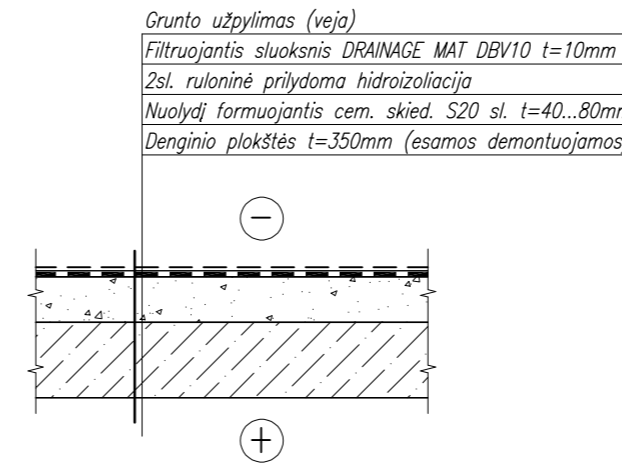


KAMERA ŠK 25-14. DINGINIO PLANAS
M1:50

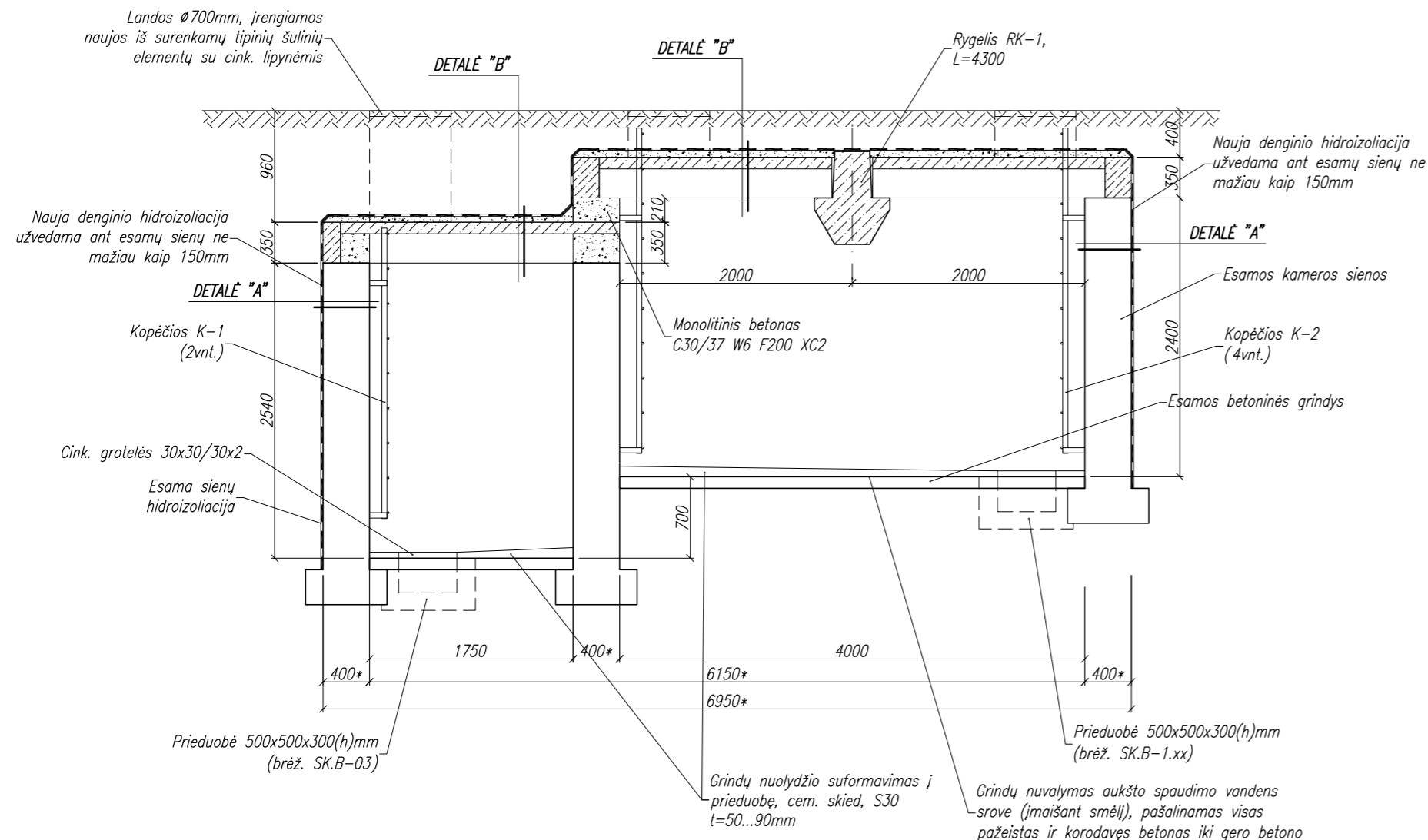


DETALĖ "A"
M1:20

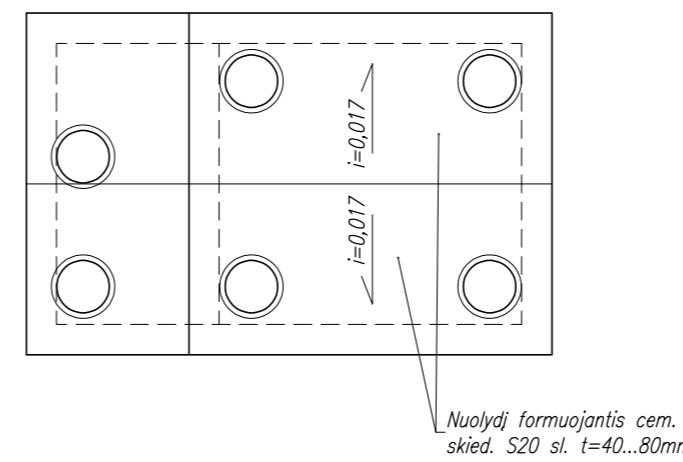
DETALĖ "B"
M1:20



PJŪVIS A-A
M1:50



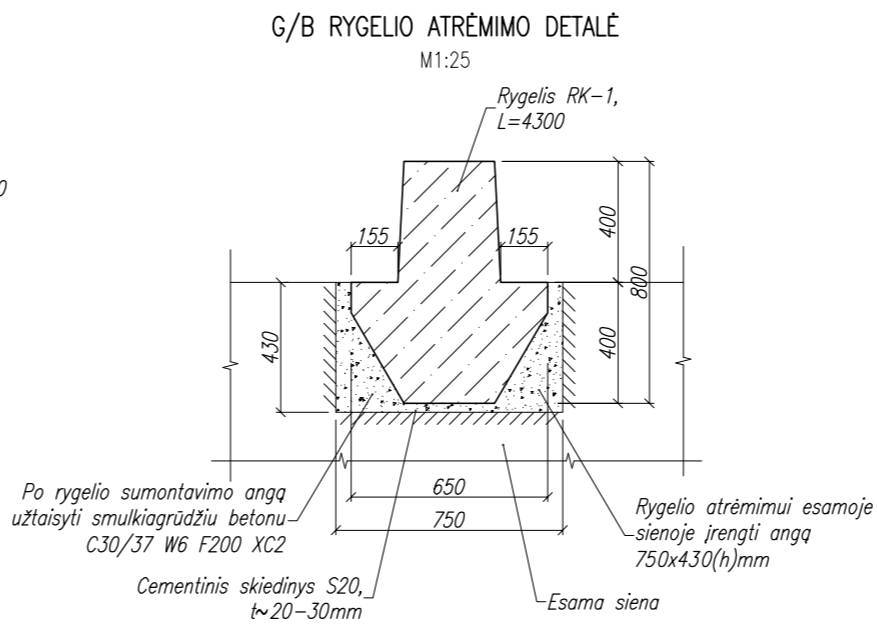
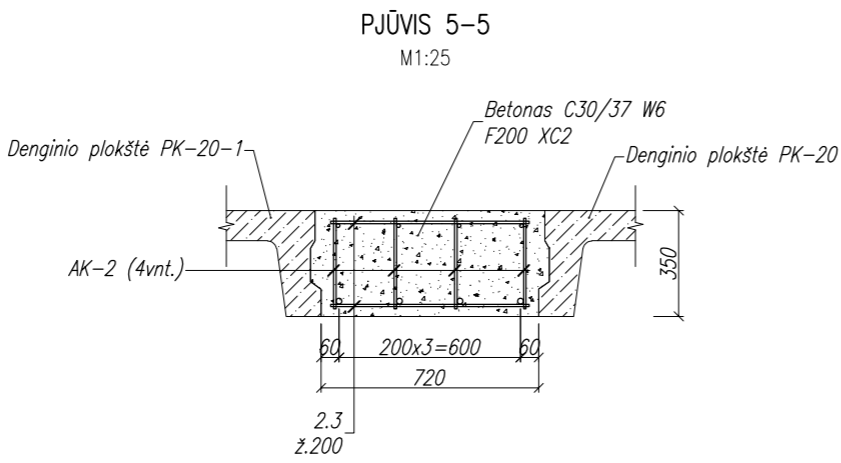
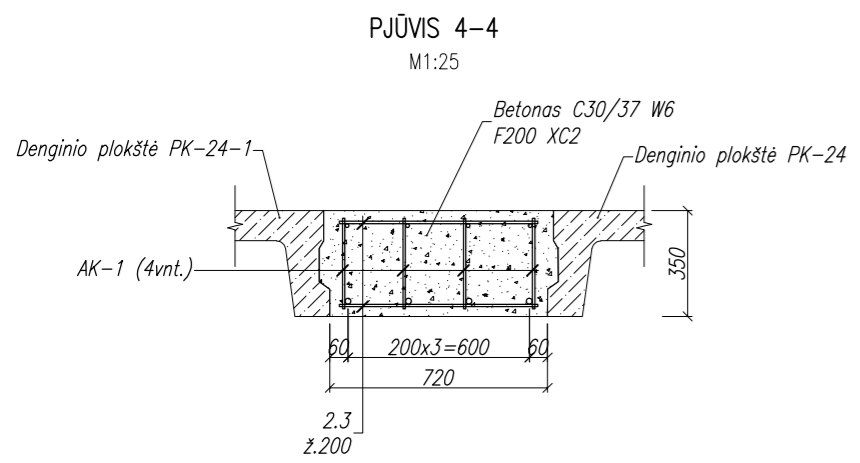
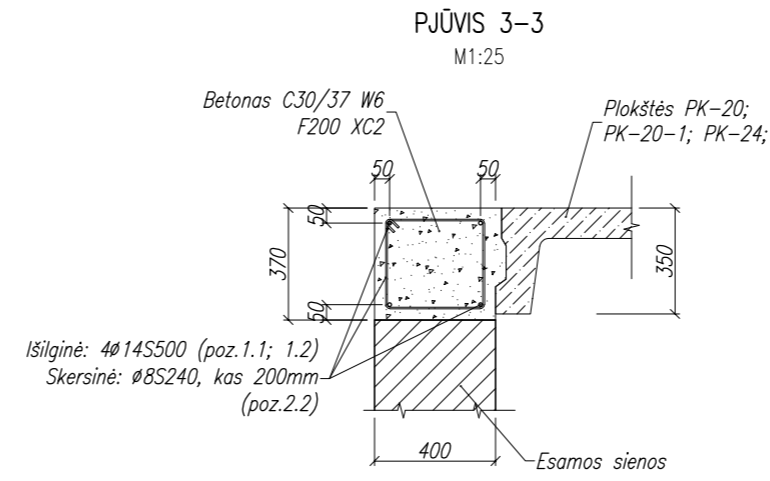
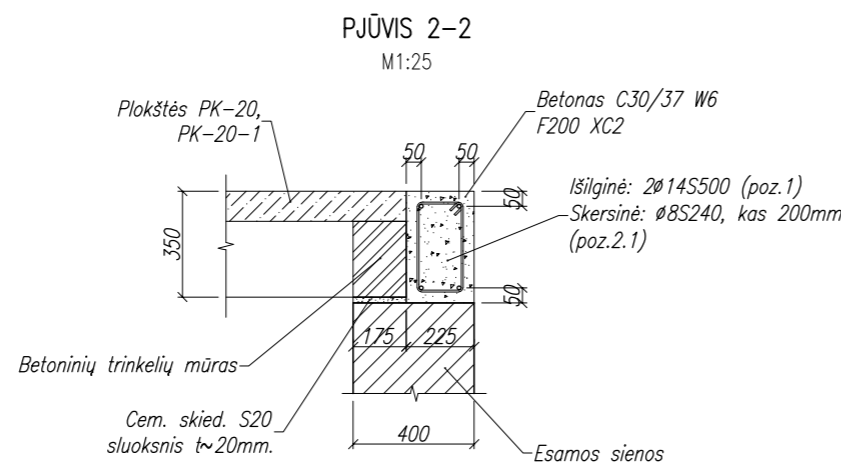
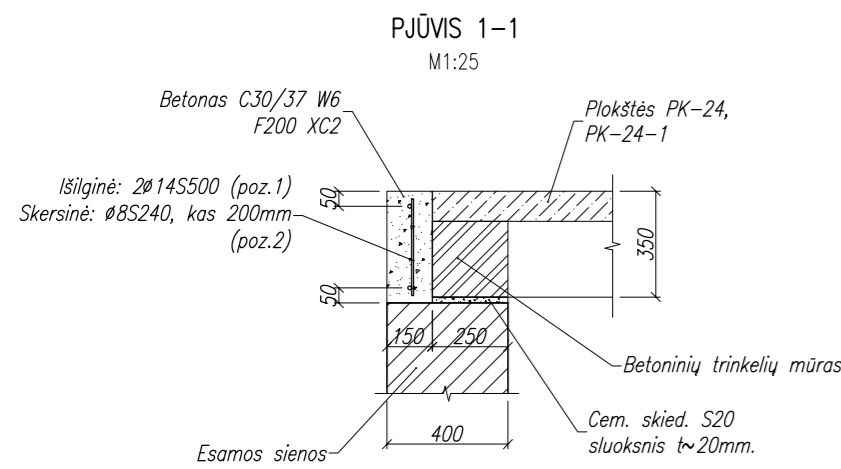
DINGINIO NUOLYDŽIŲ SCHEMA
M1:100



PASTABOS:

- Esamas denginys išmontuojamas ir įrengiamas naujas denginys iš surenkamų braiunuotų g/b plokščių.
- Įrengiant hidroizoliaciją vadovautis medžiagų tiekėjų ir gamintojų techninėmis instrukcijomis ir nurodymais.
- Visi matmenys ir altitudės tikslinami statybos metu. Prieduobės matmenys ir padėčių plane tikslinti statybos metu ir ŠT dalyje.
- Kopėčių plotis 400mm. Kopėčių viršutinė pakopa turi būti ne daugiau kaip 300 mm nuo žemės paviršiaus, o apatinė – ne aukščiau kaip 300 mm nuo ŠK dugno. Kopėčių aukštis ir atstumas iki sienos tikslinami vietoje statybos metu po denginio įrengimo.
- Šulinio liukai, kurie patenka ant kietos dangos, privalo būti hermetiniai. Liukai, kurie patenka ant žalios vejos, turi būti numatyti ventilaciniai, liukų tipą pateikia Užsakovas. Ventilacinių liukų montavimo būdą suderinti su Užsakovu. Liukų kiekių žiniaraščiai pateikiami ŠT dalyje.
- Visi bendrieji statybos darbai turi būti atliekami griežtai prisilaikant DT 5-00 "Saugos ir sveikatos taisyklės statyboje" reikalavimų.

0	2025-01	Statybos leidimui ir statybos darbams		
Laida	Išleidimo data	Laidos statusas. Keitimo priežastis (jei taikoma)		
Kval. patv. dok. Nr.	JANDAS UAB "Jandas"		Statinio projekto pavadinimas: Šilumos tiekimo tinklų atkarpos nuo ŠK-25-10 iki ŠK-25-14 Utenoje, rekonstravimo projektas	
38001	SPV	Marius Račkauskas	Statinio numeris ir pavadinimas: Šilumos tiekimo tinklai	
18375	SPDV	Darius Kirvaitis		
-	INŽ.	Večislav Savin	Brėžinio pavadinimas: KAMERA ŠK 25-14. PLANAS. DINGINIO PLANAS. PJŪVIS A-A. DETALĖS "A", "B"	
LT	Statytojas / Užsakovas:	UAB "Utenos šilumos tinklai"	Brėžinio žymuo:	JJA2473-TDP-SK.B-01
			Lapas	Lapų
			1	1



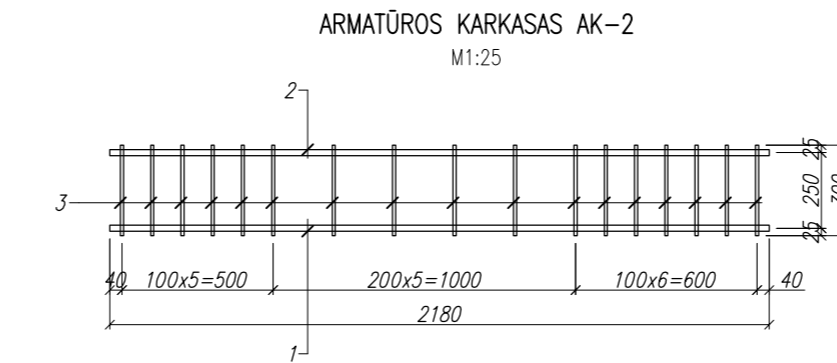
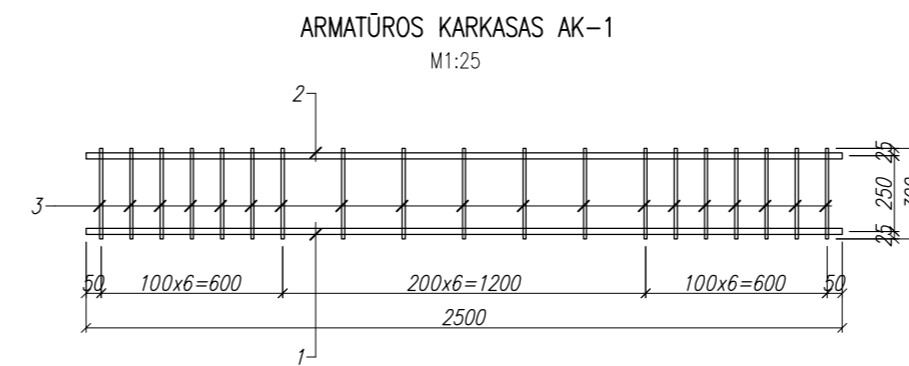
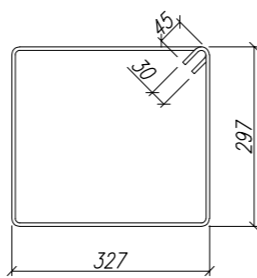
ARMATŪROS KARKASŲ AK-1, AK-2 MEDŽIAGŲ ŽINIARAŠTIS

FORMAS	POZ.	ŽYMĖJIMAS	PAVADINIMAS	KIEKIS	MASĖ (kg)		PASTABA
					VNT.	VISO	
			ARMATŪROS GAMINIAI				
			ARMATŪROS KARKASAS AK-1				
	1	Ø14S500, LST EN 10080, L=2500		1	3,03	3,03	
	2	Ø12S500, LST EN 10080, L=2500		1	2,23	2,23	
	3	Ø10S500, LST EN 10080, L=300		19	0,19	3,61	
					VISO:	8,87	
			ARMATŪROS KARKASAS AK-2				
	1	Ø14S500, LST EN 10080, L=2180		1	2,64	2,64	
	2	Ø12S500, LST EN 10080, L=2180		1	1,94	1,94	
	3	Ø10S500, LST EN 10080, L=300		16	0,19	3,04	
					VISO:	7,62	

POZ.2.1



POZ.2.2



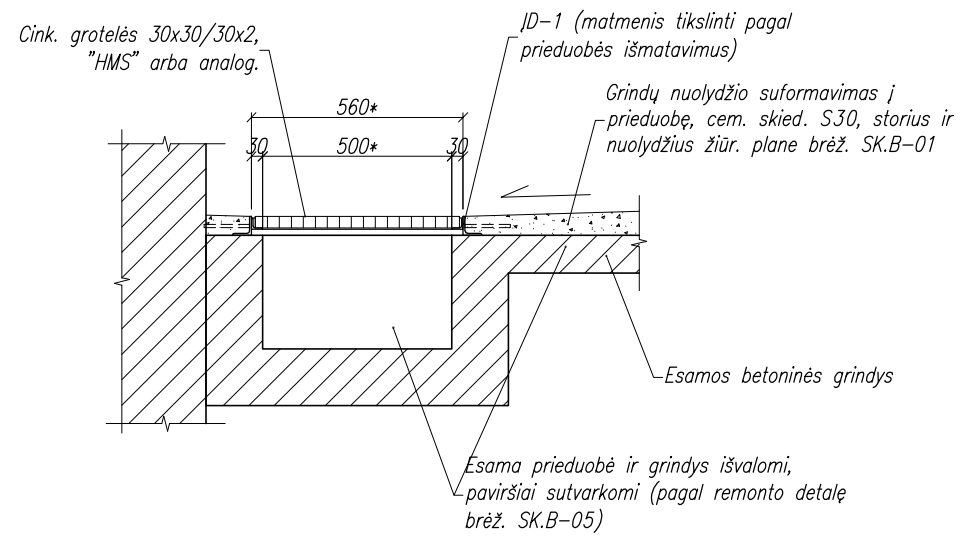
MEDŽIAGŲ ŽINIARAŠTIS

FORMAS	POZ.	ŽYMĖJIMAS	PAVADINIMAS	KIEKIS	MASĖ (kg)		PASTABA
					VNT.	VISO	
			SURENKAMI G/B GAMINIAI				
	RK-1	Kompl. 0071 Laid.1	G/B RYGELIS RK-1, L=4300mm	1	3600,0	-	
	PK-20	Kompl. 0071 Laid.1	DENGINIO PLOKŠTĖ PK-20	4	756,0	-	
	PK-20-1	Kompl. 0071 Laid.1	DENGINIO PLOKŠTĖ PK-20-1	2	665,0	-	
	PK-24	Kompl. 0071 Laid.1	DENGINIO PLOKŠTĖ PK-24	1	910,0	-	
	PK-24-1	Kompl. 0071 Laid.1	DENGINIO PLOKŠTĖ PK-24-1	2	815,0	-	
			ARMATŪROS GAMINIAI				
	AK-1		ARMATŪROS KARKASAS AK-1	4	8,87	35,48	Deginio monoitinio g/b ruožai
	AK-2		ARMATŪROS KARKASAS AK-2	8	7,62	60,96	Deginio monoitinio g/b ruožai
	1		Ø14S500, LST EN 10080, L=4470	10	5,41	54,10	Deginio plokščių gėlių apibetonavimas
	1.1		Ø14S500, LST EN 10080, L=2500	8	3,03	24,24	Deginio plokščių gėlių apibetonavimas
	1.2		Ø14S500, LST EN 10080, L=4750	8	5,75	46,00	Deginio plokščių gėlių apibetonavimas
	2		Ø8S240, LST EN 10080, L=300	23	0,12	2,76	Deginio plokščių gėlių apibetonavimas
	2.1		Ø8S240, LST EN 10080, L=1000	48	0,40	19,20	Deginio plokščių gėlių apibetonavimas
	2.2		Ø8S240, LST EN 10080, L=1350	74	0,53	39,22	Deginio plokščių gėlių apibetonavimas
	2.3		Ø10S500, LST EN 10080, L=670	74	0,41	30,34	Deginio monoitinio g/b ruožai
					VISO:	312,30	
			METALO GAMINIAI				
	K-1	Brėž. SK.B-04	METALINĖS KOPEČIOS K-1	2	27,49	29,49	
	K-2	Brėž. SK.B-04	METALINĖS KOPEČIOS K-2	4	30,54	122,16	
					VISO:	151,65	
			MEDŽIAGOS				
			BETONAS C30/37 W6 F200 XC2		2,5m³		Deginio plokščių gėlių apibetonavimas
			BETONAS C30/37 W6 F200 XC2		1,8m³		Deginio monoitinio g/b ruožai

0	2025-01	Statybos leidimui ir statybos darbams		
Laida	Išleidimo data	Laidos statusas. Keitimo priežastis (jei taikoma)		
Kval. patv. dok. Nr.	<p>JANDAS UAB "Jandas"</p>		Statinio projekto pavadinimas: Šilumos tiekimo tinklų atkarpos nuo ŠK-25-10 iki ŠK-25-14 Utenoje, rekonstravimo projektas	
38001	SPV	Marius Račkauskas	Statinio numeris ir pavadinimas: Šilumos tiekimo tinklai	
18375	SPDV	Darius Kirvaitis		
-	INŽ.	Vežislav Savin	Brėžinio pavadinimas: KAMERA ŠK 25-14. PJŪVIAI 1-1, 2-2, 3-3, 4-4, 5-5.	
			MEDŽIAGŲ ŽINIARAŠTIS	
LT	Statytojas / Užsakovas: UAB "Utenos šilumos tinklai"		Brėžinio žymuo: JA2473-TDP-SK.B-02	
			Lapas	Lapų
			1	1

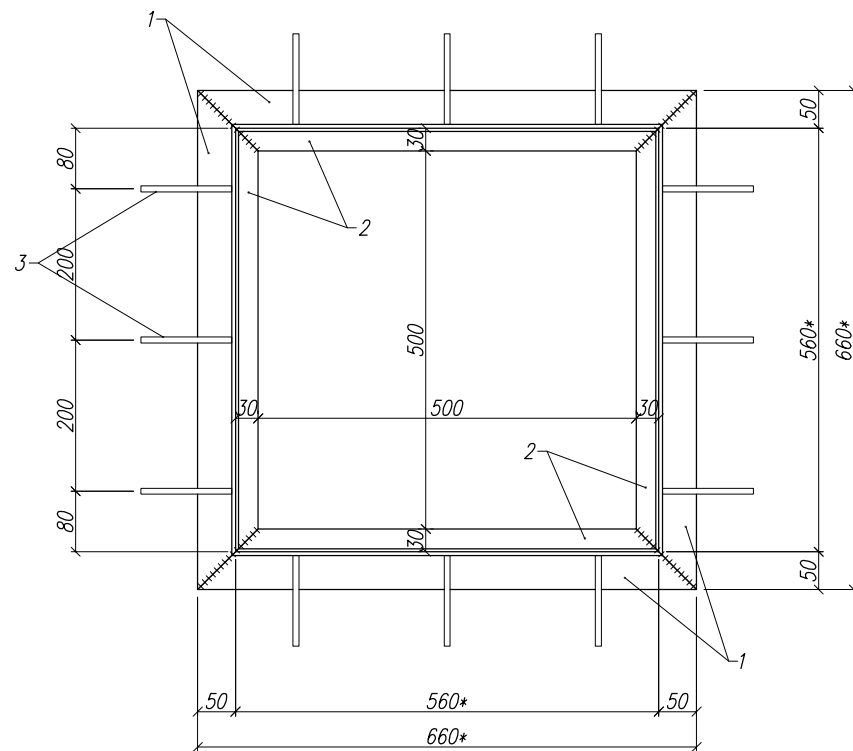
PRIEDUOBĖS DETALĖ

M1:20



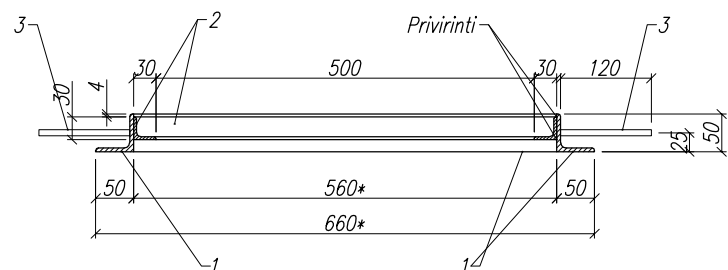
ĮDĒTINĖ DETALĖ ĮD-1

M1:10



PJŪVIS 1-1

M1:10



ĮDĒTINĖS DETALĖS ĮD-1 MEDŽIAGŲ ŽINIARAŠTIS

FORMATAS	POZ.	ŽYMĖJIMAS	PAVADINIMAS	KIEKIS	MASĖ (kg)		PASTABA
					VNT.	VISO	
			DETALĖS				
	1		Kamputis 50x50x5, DIN1028, L=660	4	2.49	9.96	
	2		Kamputis 30x30x4, DIN1028, L=560	4	1.05	4.20	
	3		∅8S500, LST EN 10080, L=120	12	0.05	0.60	
					VISO:	14.76	

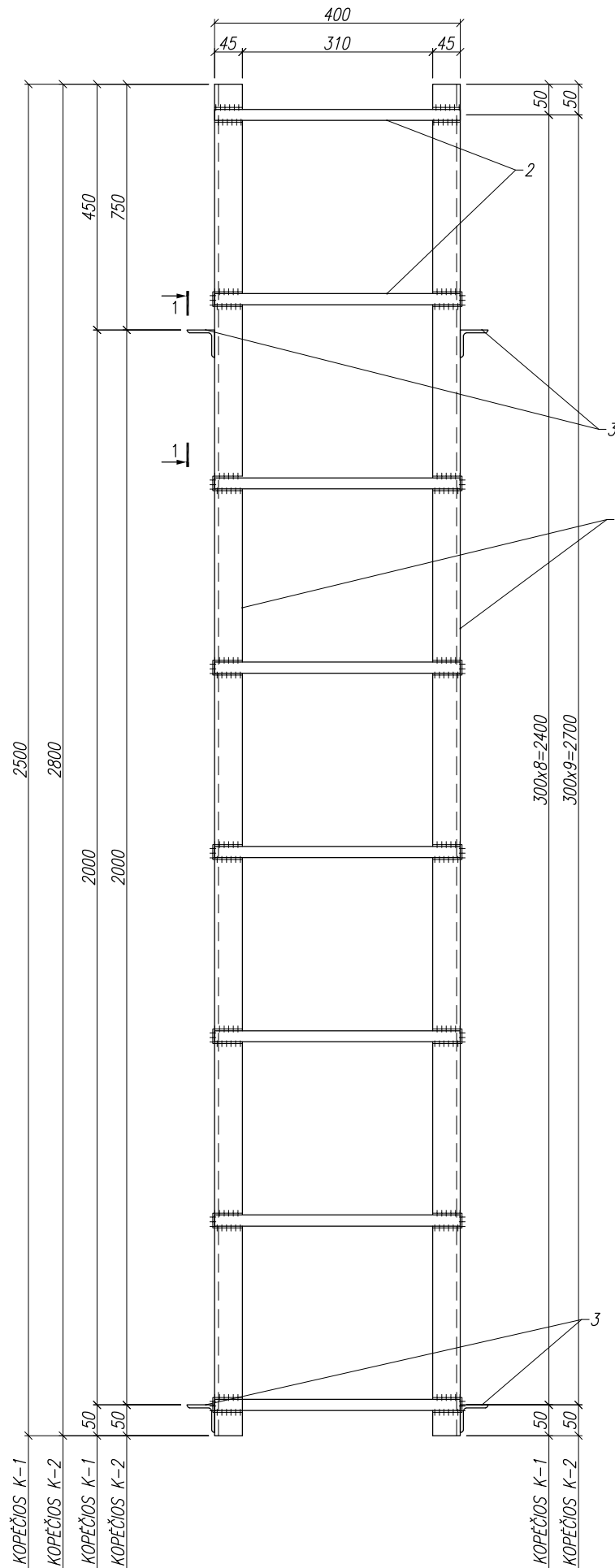
PASTABOS:

- Įdėtinės detalės ĮD-1 matmenis tikslinti pagal prieduobės išmatavimus.
- Metalo gaminius karštai cinkuoti 120mkm.

0	2025-01	Statybos leidimui ir statybos darbams
Laida	Išleidimo data	Laidos statusas. Keitimo priežastis (jei taikoma)
Kval. patv. dok. Nr.		
38001	SPV	Marius Račkauskas
18375	SPDV	Darius Kirvaitis
-	INŽ.	Večislav Savin
LT	Statytojas / Užsakovas: UAB "Utenos šilumos tinklai"	Statinio projekto pavadinimas: Šilumos tiekimo tinklų atkarpos nuo ŠK-25-10 iki ŠK-25-14 Utenoje, rekonstravimo projektas
		Statinio numeris ir pavadinimas: Šilumos tiekimo tinklai
		Brėžinio pavadinimas: KAMERA ŠK 25-14. PRIEDUOBĖS DETALĖ. ĮDĒTINĖ DETALĖ ĮD-1
		Brėžinio žymuo: JA2473-TDP-SK.B-03
		Laida
		0
		Lapas
		Lapų
		1
		1

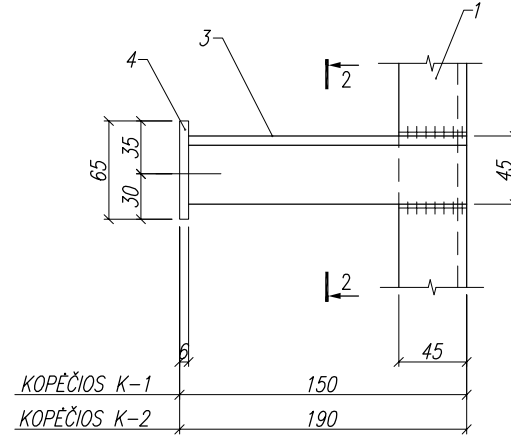
METALINĖS KOPĖČIOS K-1; K-2;

M1:10



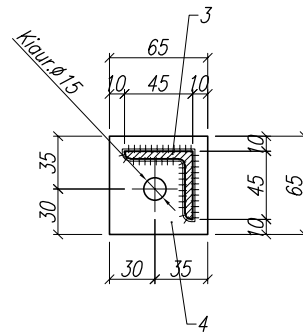
PJŪVIS 1-1

M1:5



PJŪVIS 2-2

M1:5



METALINIŲ KOPĖČIŲ K-1 MEDŽIAGŲ ŽINIARAŠTIS

FORMATAS	POZ.	ŽYMĖJIMAS	PAVADINIMAS	KIEKIS	MASĖ (kg)		PASTABA
					VNT.	VISO	
			DETALĖS				
	1	DIN1028, EN 10056	Kamputis 50x50x5, L=2500	2	9,43	18,86	
	2	LST EN 10080	Armatūra ϕ 16S500, L=400	9	0,63	5,67	
	3	DIN1028, EN 10056	Kamputis 50x50x5, L=144	4	0,54	2,16	
	4	EN 10025	Metal. lakštas -6x65x65	4	0,20	0,80	
					VISO:	27,49	

METALINIŲ KOPĖČIŲ K-2 MEDŽIAGŲ ŽINIARAŠTIS

FORMATAS	POZ.	ŽYMĖJIMAS	PAVADINIMAS	KIEKIS	MASĖ (kg)		PASTABA
					VNT.	VISO	
			DETALĖS				
	1	DIN1028, EN 10056	Kamputis 50x50x5, L=2800	2	10,56	21,12	
	2	LST EN 10080	Armatūra ϕ 16S500, L=400	10	0,63	6,30	
	3	DIN1028, EN 10056	Kamputis 50x50x5, L=154	4	0,58	2,32	
	4	EN 10025	Metal. lakštas -6x65x65	4	0,20	0,80	
					VISO:	30,54	

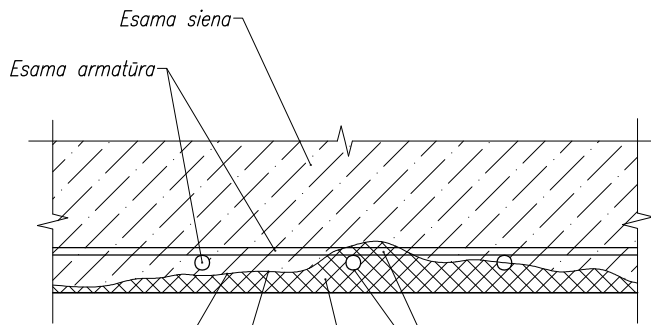
PASTABOS:

1. Metalų elementų suvirinimą atlikti pusautomatiu CO2 aplinkoje elektrodinė viela "G45" LST EN 440. Virintinių siūlių storis pagal ploniausio iš virinamų elementų sienelės storį.
2. Metalinių konstrukcijų antikorozinė apsauga pagal LST EN ISO 12944-2 lent.1 C3 aplinkos agresyvumo klasę.
3. Kopėčios prie g/b sienos tvirtinamos ankeriniais varžtais M12.
4. Kopėčių viršutinė pakopa turi būti ne daugiau kaip 300 mm nuo landos (šulinio žiedo) apatinės lipynės, o apatinė - ne aukščiau kaip 300 mm nuo ŠK dugno. Kopėčių aukštis ir atstumas iki sienos tikslinami vietoje statybos metu.

0	2025-01	Statybos leidimui ir statybos darbams
Laida	Išleidimo data	Laidos statusas. Keitimo priežastis (jei taikoma)
Kval. patv. dok. Nr.		
38001	SPV	Marius Račkauskas
18375	SPDV	Darius Kirvaitis
-	INŽ.	Većislav Savin
LT	Statytojas / Užsakovas: UAB "Utenos šilumos tinklai"	Statinio projekto pavadinimas: Šilumos tiekimo tinklų atkarpos nuo ŠK-25-10 iki ŠK-25-14 Utenoje, rekonstravimo projektas
		Statinio numeris ir pavadinimas: Šilumos tiekimo tinklai
		Brėžinio pavadinimas: KAMERA ŠK 25-14. METALINĖS KOPĖČIOS K-1, K-2
		Brėžinio žymuo: JA2473-TDP-SK.B-04
		Laida
		0
		Lapas
		Lapų
		1
		1

G/B PAVIRŠIŲ REMONTO DETALĖS

M1:10



Visų paviršių nuvalymas aukšto spaudimo vandens srove (įmaišant smėlį), pašalinamas visas pažeistas ir koroduojantis betonas iki gero betono

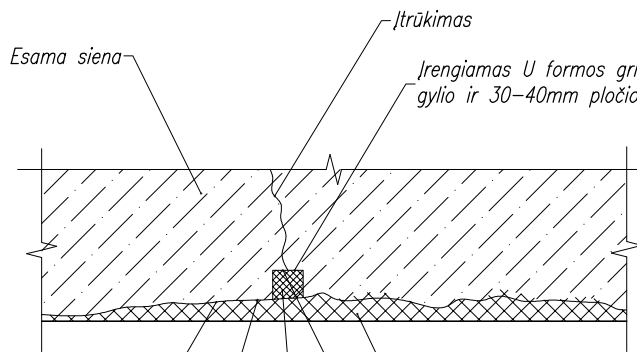
Visas nuvalytas paviršius sudrėkinamas ir nupurškiamas arba nutepamas mineraliniu skiediniu XYPEX CONCENTRATE sunaudojant 0,8kg/m² arba analog.

Pažeista armatūra nuvaloma nuo rūdžių ir padengiama antikorozine ir sukibimą su paviršium gerinančia danga Densocrete 222 arba analog.

Paviršiaus išlyginimas (paruošimas apdailai) naudojant Monocrete arba analog.

G/B PAVIRŠIŲ ĮTRŪKIMŲ REMONTO DETALĖS

M1:10



Visų paviršių nuvalymas aukšto spaudimo vandens srove (įmaišant smėlį), pašalinamas visas pažeistas ir koroduojantis betonas iki gero betono

Visas nuvalytas paviršius sudrėkinamas ir nupurškiamas arba nutepamas mineraliniu skiediniu XYPEX CONCENTRATE sunaudojant 0,8kg/m² arba analog.

Paviršiaus išlyginimas (paruošimas apdailai) naudojant Monocrete arba analog.

Paviršius padengiamas skiediniu XYPEX CONCENTRATE sunaudojant 0,83kg/m² arba analog

Griovelis užpildomas tirštos konsistencijos XYPEX CONCENTRATE mišiniu arba analog.

PASTABOS:

1. Remontuojant paviršius, vadovautis remontinių medžiagų gamintojų ir tiekėjų techninėmis instrukcijomis ir reikalavimais.
2. Numatoma atlikti ~15% sienų paviršių remonto. Remonto apimtį tikslinti statybos metu.

0	2025-01	Statybos leidimui ir statybos darbams		
Laida	Išleidimo data	Laidos statusas. Keitimo priežastis (jei taikoma)		
Kval. patv. dok. Nr.	 UAB "Jandas"			Statinio projekto pavadinimas: Šilumos tiekimo tinklų atkarpos nuo ŠK-25-10 iki ŠK-25-14 Utenoje, rekonstravimo projektas
38001	SPV	Marius Račkauskas	Statinio numeris ir pavadinimas: Šilumos tiekimo tinklai	
18375	SPDV	Darius Kirvaitis		
-	INŽ.	Večislav Savin	Brėžinio pavadinimas: KAMERA ŠK 25-14. G/B PAVIRŠIŲ/ĮTRŪKIMŲ REMONTO DETALĖS	Laida 0
LT	Statytojas / Užsakovas: UAB "Utenos šilumos tinklai"		Brėžinio žymuo: JA2473-TDP-SK.B-05	Lapas 1
				Lapų 1